

Kombinirani bojler

Bojler posjeduje ugrađenu zavojnicu i O'Pro tehnologiju za dulji životni vijek spremnika



Kombinirani bojler

KOMFOR

- Prednji regulator za jednostavnije i lakše podešavanje temperature
- Novi Francuski dizajn
- Ravni kromirani termometar

UŠTEDA

- Mehanički termostat s integriranim sigurnosnim prekidačem
- Mlaznica ulazne vode od nehrđajućeg čelika
- Izolacijska pjena visoke gustoće bez CFC, za dodatnu uštedu energije

KVALITET - TRAJNOST

- Posjeduje zavojnice visokih performansi i **O'Pro tehnologiju** - Pasivni elektronski anti-korozivni sistem koji je u stalnoj borbi protiv korozije
- Pojačana magnezij anoda za dulju zaštitu
- Sigurnosni ventil - sastavni dio pakovanja (9 bara)
- Dielektrična spojnica - dodatna zaštita od korozije
- Specifična gumena brtva s 6 vijaka koja osigurava bolje fiksiranje i sprječava dodir dva različita metala (manje korozije)
- Francusko inženjerstvo

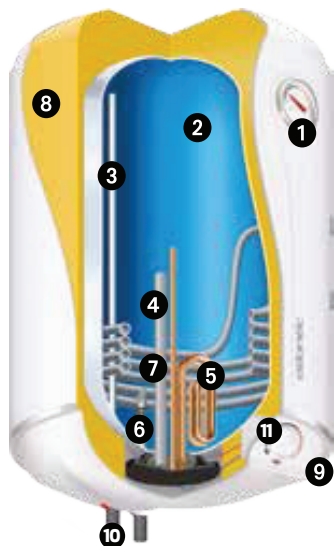
DODATNE KARAKTERISTIKE

- Pogodan za domaće kotlove i kompatibilan sa solarnim postrojenjima
- IP 23 - Potpuna usklađenost s Europskim standardima za električnu sigurnost i zaštitu potrošača
- Utikač - ovisno o modelu
- Priključak s desne strane
- **Bezuvjetna garancija** 60 mjeseci na spremnik i 24 mjeseca na električne dijelove

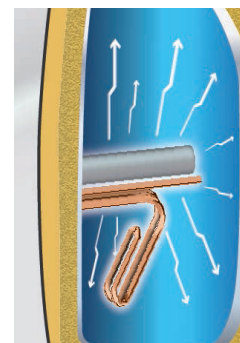


JEDNOSTAVAN ZA INSTALACIJU

 <p>Vertikalni model</p>	<p>KOMBINIRANI GRIJAČ ZA VODU 80 i 100 L (VERTIKALNA MONTAŽA NA ZID)</p> <p>Kapacitet</p>	 <p>Ušteda energije</p>
 <p>Prednja regulacija</p>	 <p>O'Pro zaštita spremnika + pojačana magnezij anoda</p>	 <p>BAKRENI GRIJAČ 1500 w</p> <p>Vrsta grijača</p>



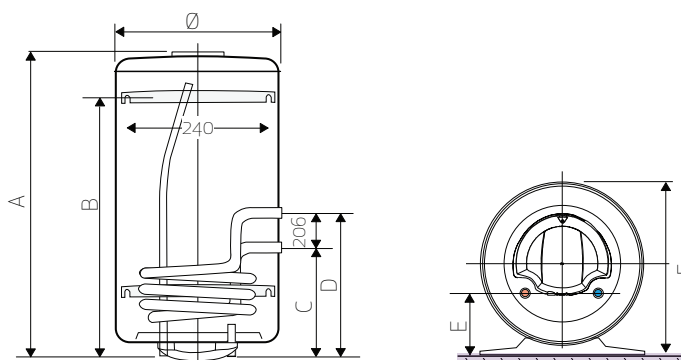
Pasivni elektronski anti-korozivni sistem balansira električne potencijale spremnika i grijača čime se produljuje životni vijek magnezij anodi, a samim tim i spremniku za 50%!



+ 50%
dulji vijek
spremnika

DIMENZIJE ZA INSTALACIJU (mm)

- 1 Vanjski termometar
- 2 Emajl dijamentne kvalitete
- 3 Izlazna cijev od nehrđajućeg čelika
- 4 Pojačana magnezij anoda
- 5 Bakreni grijač uronjen u vodu
- 6 Ulazna mlaznica
- 7 O'Pro tehnologija
- 8 Poliuretlan pjena bez CFC
- 9 Prednja regulacija
- 10 Dielektrična spojnica
- 11 Termostat



KOMBINIRANI BOJLER O'PRO - Vertikalna montaža na zid

TEHNIČKI PODATCI

KAPACITET (L)	SNAGA (W)	NAPON (V)	POTROŠNJA ENERGIJE (kWh/24 h)	MAX TEMPERATURA KORISTENJA	RADNI TLAK (bara)	UNUTARNJI OBIM ZAVOJNICE (l)	POVRŠINA ZAVOJNICE (m ²)	GUBITAK TLAKA NA 2 m ³ /h (mm bar)	GUBITAK TLAKA NA 1 m ³ /h (mm bar)	MAX RADNI TLAK ZAVOJNICE (bari)	STANDARDNI TESTNI TLAK
80	1500	230 (220/240)	1.61	90°C	8	2.7	0.35	20	<15	6	12
100	1500	230 (220/240)	2.02	90°C	8	2.7	0.35	20	<15	6	12
KAPACITET (L)	VRSTA GRIJAČA	VRIJEME ZAGRIJAVANJA Δt 20°C SEKUNDARNA 45°C	VRIJEME ZAGRIJAVANJA Δt 50°C SEKUNDARNA 45°C	SNAGA (kW) PRIMARNA 90°C/2 m ³ SEKUNDARNA 45°C	SNAGA (kW) PRIMARNA 80°C/2 m ³ SEKUNDARNA 45°C	KONTINUIRANI TOK (L/H) PRIMARNA 90°C/2 m ³ SEKUNDARNA 45°C	PROTOKU 10 MINUTA (L) PRIMARNA 90°C/2 m ³ SEKUNDARNA 45°C	SNAGA (kW)			
								OSNOVNA 90°C/2 m ³		OSNOVNA 80°C/2 m ³	
								Δt = 30°C	Δt = 50°C	Δt = 30°C	Δt = 50°C
80	bakreni	1h16	3h10	17.5	12	431	93	9	20	14	34
100	bakreni	2h54	7h20	17.5	12	431	103	12	25	18	43

DIMENZIJE

KAPACITET (L)	PROMJER (Ø)	DIMENZIJE (mm)						TEŽINA (kg)
		A	B	C	D	E	F	
80	433	84	590	251	457	165	451	22
100	433	973	740	251	457	165	451	25.5