

# Omekšivači vode

Vodič za montažu,  
održavanje i korištenje



Kabinet **Premium**  
30L/12,5L



Kabinet **Standard**  
30L/12,5L

# OVO OBAVEZNO PROČITAJTE PRIJE PUŠTANJA OPREME U POGON

- ▶ Pažljivo pročitajte korisnički priručnik prije instalacije, puštanja u rad i uporabe.
- ▶ Nepridržavanje uputa može rezultirati osobnim ozljedama i/ili oštećenjem imovine.
- ▶ Tijekom ugradnje uvijek se pridržavajte lokalnih zakona i propisa koji se odnose na električnu instalaciju i ugradnju cijevi pod tlakom. Pridržavajte se odgovarajućih propisa čak i ako se razlikuju od onih sadržanih u ovim uputama za uporabu.
- ▶ Omekšivač vode rabite s dolaznim tlakom vode između 2 i 5 bara. U slučaju da tlak premašuje ovaj, ili jako fluktuiraju, potrebno je ugraditi ventil za kontrolu tlaka. Idealni radni uvjeti: 2,5-3,5 bara. Ako se tlak značajno razlikuje od toga, možda će biti potrebno ispraviti postavke faze regeneracije i zamijeniti sapnicu.
- ▶ Omekšivač za vodu držite i koristite na temperaturi između 5°C i 40°C. Temperatura vode koja teče kroz opremu ne smije prelaziti 30°C.
- ▶ Nemojte rabiti za omekšavanje tople vode.
- ▶ Nemojte postavljati omekšivač vode na mjesto izloženo vremenskim uvjetima, kiši, izravnoj sunčevoj svjetlosti ili u okruženje koje premašuje gore navedenu temperaturu okoline.
- ▶ Ako je oprema premještena ili su se parametri ulazne vode promijenili za više od 15% (tvrdoća vode, tlak...), potrebno je ponovno postaviti program.
- ▶ Rabite odgovarajuću mast za podmazivanje (silikonsku mast) za vlaženje i postavljanje O-prstenova. Nemojte rabiti oštećeni ili nagnječeni O-prsten.
- ▶ Omekšivač vode nije zaštićen od visokog sadržaja željeza, mangana, sumpora i suspendiranih krutih tvari; njegova je uporaba dopuštena samo za vodu pogodnu za piće. Kvarovi brtvi i diskova zbog odsustva odgovarajuće predobrade nisu pokriveni jamstvom.
- ▶ Apsolutno je potrebno ugraditi predfilter od min. 90 µm ispred omekšivača vode, što je i uvjet za valjanost jamstva.
- ▶ Učestalost čišćenja/zamjene brtvi i elemenata za zatvaranje ovisi o kvaliteti i tvrdoći tretirane vode.
- ▶ Kako biste izbjegli kontaminaciju, omekšivač vode rabite s prethodno biološki obrađenom vodom.
- ▶ Euro-Clear Kft. jamči da je vaš novi omekšivač vode izrađen stručno i od kvalitetnih materijala. Uz pravilnu ugradnju i održavanje, to osigurava dugotrajnu uporabu bez problema.
- ▶ Euro-Clear Kft. zadržava pravo izmjene tehničkog sadržaja opreme bez prethodne najave.



## OPREZ

OBAVEZNO PROUČITE LOKALNE PROPISE, ZAKONE I UREDBE I PRIDRŽAVAJTE IH SE!



## OPREZ

DEMONTAŽA POD PRITISKOM MOŽE DOVESTI DO POPLAVE I OŠTEĆENJA PROSTORA!

## Šta je kamenac?

Pored molekula H<sub>2</sub>O, voda sadrži razne minerale poput kalcija, magnezija, natrija i kalija i dr. koji su prirodno prisutni u njenom sastavu. Jedan od tih minerala je i kalcij-karbonat (CaCO<sub>3</sub>), koji je glavni uzročnik kamenca. Kamenac nastaje kada voda s visokim sadržajem kalcija i magnezija – tzv. tvrda voda – ostavlja talog na površinama.

Kamenac je prisutan u vodi iz prirodnih izvora kao što su rijeke, jezera i podzemne vode, jer prolaskom kroz stijene i tlo, voda otapa minerale. Takođe se nakuplja na površinama koje dolaze u dodir s tvrdom vodom, poput bojlera, slavina, grijača, kuhinjskih uređaja i vodovodnih cijevi.

Tvrda voda može uzrokovati estetske i funkcionalne probleme u domaćinstvima i industriji.



Neke regije imaju vrlo korozivnu vodu koju omekšivač ne može riješiti. Ako se omekšivač koristi s takvom vodom, proizvođač/distributer za to i za opremu priključenu na vodovodnu mrežu nakon omekšivača ne preuzima nikakvu odgovornost. U tom slučaju jamstvo za omekšivač vode postaje nevažeće.

**Sadržaj željeza u vodi jedan je od najčešćih problema ispravnog rada omekšivača.  
Dozvoljena koncentracija željeza u dolaznoj vodi mora biti < 0,2 mg/l**

Omekšivač vode radi s ionskom izmjenom, tijekom koje je punjenje zasićeno kalcijevim i magnezijevim solima. Oni se uklanjaju regeneracijom na bazi soli. Smola se nadopunjuje natrijem i priprema se za vezanje materijala koji formira kamenac. Uvijek provjerite je li omekšivač vode redovito dopunjen solju. Koristite samo sol u tabletama. Ne može se koristiti sitno zrnata kuhinjska sol jer može uzrokovati kvarove.

**NEMOJTE OMEKŠIVAČ VODE RABITI ZA NEPREČIŠĆENU VODU NEPOZNATOG  
PORIJEKLA I KEMIJSKOG SASTAVA, TE MIKROBIOLOŠKI NEUREDNU.  
U TAKVIM SLUČAJEVIMA POTREBNA JE DEZINFEKCIJA!**

## Kako odrediti tvrdoću vode?



### Kapi za testiranje tvrdoće vode

Prije puštanja omekšivača u rad potrebno je odrediti tvrdoću ulazne vode kako bi mogli podesiti omekšivač.

Tvrdoću vode, odnosno prisustvo kalcija i magnezija u vodi, možemo testirati pomoću Kapi za testiranje.

Ova metoda uključuje dodavanje nekoliko kapi reagensa u uzorak vode. Boja koja se pojavi nakon reakcije ukazuje na tvrdoću vode, a rezultat se očitava pomoću priložene upute ili skale.

Test za mjerenje tvrdoće vode je vrlo jednostavan i praktičan za upotrebu u kućanstvu, hotelima, restoranima, industriji i svim drugim objektima. Služi za mjerenje tvrdoće vode da se ustanovi razina kamenca.

#### Upute ispitivanja tvrdoće vode:

1. Pustiti par minuta da voda oteče
2. Prije početka testiranja isprati plastičnu posudicu s vodom koja će se analizirati. To će omogućiti detaljnije rezultate testiranja.
3. Uspite 5 ml vode koju želite testirati u plastičnu posudicu.
4. Dodajte jednu kap sadržaja iz bočice (jedna kap = 1°F)  
(OPREZ! Nakon dodane prve kapi voda će promijeniti boju u crvenu ili zelenu)
5. Nastavite dodavati kap po kap u plastičnu posudicu i svaki put promiješajte vodu u posudici – osigurati ravnomjerno raspoređivanje tekućine.

#### 6. Zapamtite broj kapi koji ste dodali.

**Kap koja oboji vodu iz crvene boje u zelenu boju određuje tvrdoću vode u francuskim stupnjevima °F.**

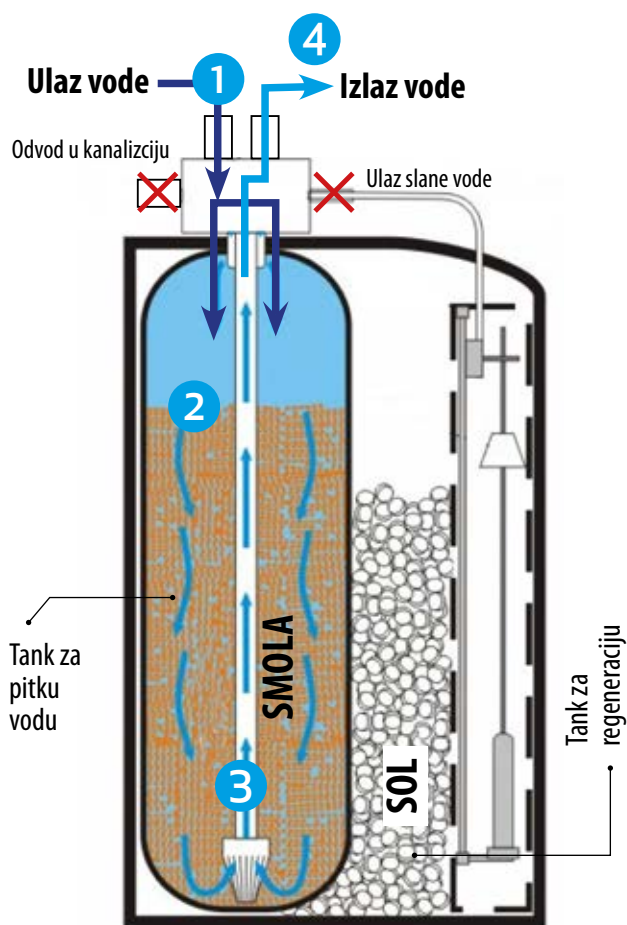
(npr. ako je 25-a kap obojila vodu u zeleno, tvrdoća vode je 25°F)

Kvaliteta vode	Tvrdoća °F (francuski stepeni)	Tvrdoća °dH (njemački stepeni)
vrlo meka voda	0-7	0 - 4
meke vode	7-14	4 - 8
umjerenom tvrda voda	14-21	8 - 12
tvrda voda	21-32	12 - 18
vrlo tvrda voda	> 32	> 18

#### Komplet sadrži:

- epruvetu i reagens (epruvetu je moguće jednostavno oprati pod slavinom)
- Pogodno za više ispitivanja
- Sadrži upute
- Pakiranje sadrži bočicu sa otopinom za ispitivanje tvrdoće (15 ml = otprilike 300 kapljica), plastičnu posudicu s čepom, špricu.

# Princip filtracije i regeneracije



## 1. Filtracija vode

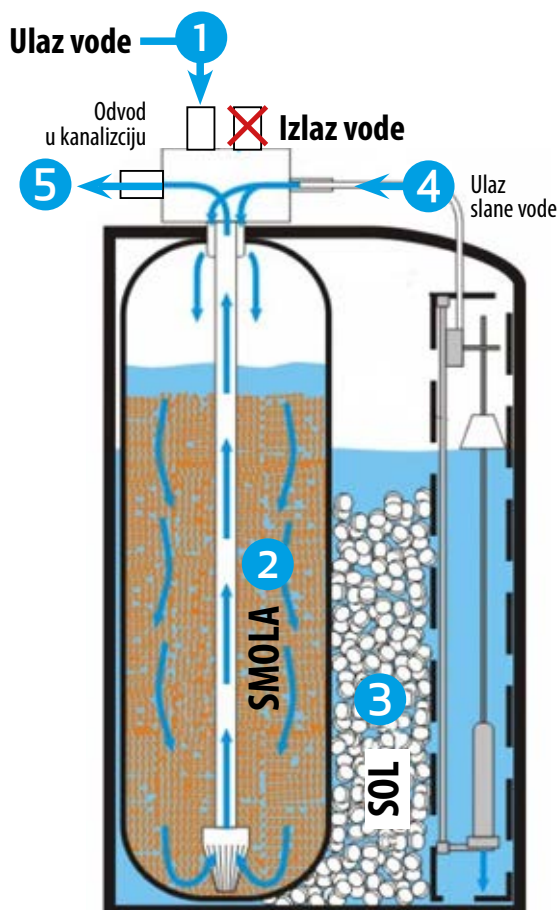
Kada voda uđe u omekšivač, prolazi kroz poseban materijal koji se zove smola. Smola privlači minerale iz vode (kao što su kalcij i magnezij) koji uzrokuju kamenac. Na kraju ovog procesa, voda koja izlazi iz omekšivača i više nema kamenca t.j. postaje omekšana.

1. Voda ulazi u omekšivač
2. Prolazi kroz smolu koja je filtrira
3. Izlazi kroz odvod
4. Odlazi omekšana voda kroz vodovodne cijevi

## 2. Regeneracija (čišćenje filtera)

Nakon nekog vremena, smola se "zasiti" jer se napuni mineralima (kamenom). Tada omekšivač automatski započinje regeneraciju. U ovaj proces, smola se ispire posebnim rastvorom soli (mješavina vode i soli iz spremnika). Ovo ispire minerale iz smole i šalje ih u kanalizaciju, a smola se ponovno "osvježi" i spremna je za ponovni rad.

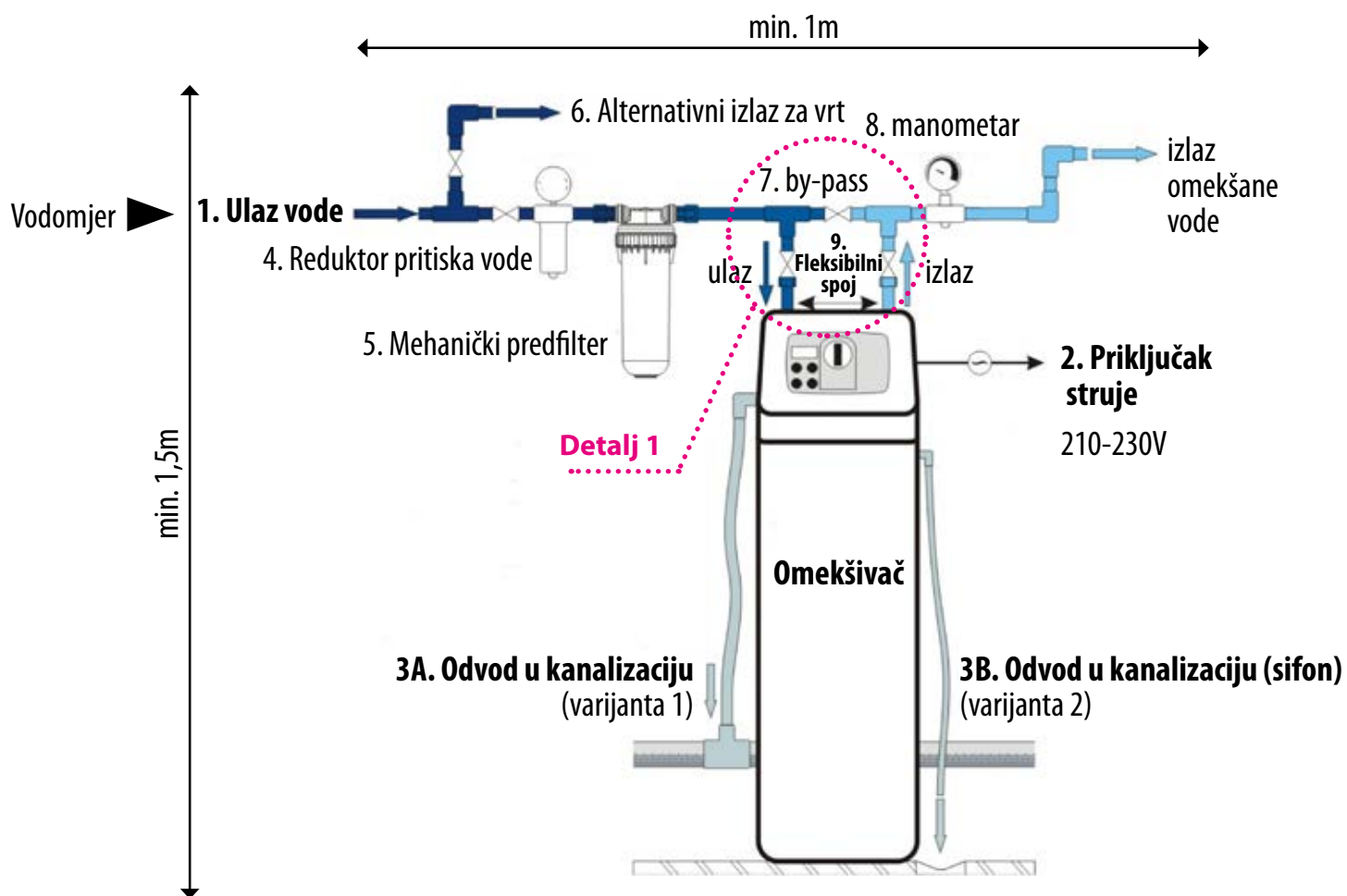
1. Voda ulazi u omekšivač
2. Prolazi kroz smolu
3. Puni se spremnik gdje je sol
4. Slana voda ponovno ulazi u spremnik i ispire masu
5. Voda sa kojom se ispire masa odlazi u kanalizaciju



Kada je uređaj u procesu regeneracije nemate dostupnu omekšanu vodu. Regeneracija se obično programira da je uređaj izvršava po noći ili kada je najmanja potreba za omekšanom vodom.

*Tabletirana sol je 99,99% čistoće i koristi se za regeneraciju kationske smole u omekšivaču za vodu.*

## Preuvjeti za montažu omekšivača vode



Prostorija za postavljanje omekšivača mora biti suva i imati dotok vode (1), priključak struje (2) kao i kanalizacijski odvod (3). Preporučena temperatura prostorije je max. 30°C, vlaga <95%. Potrebno je voditi računa da je prostorija dovoljno velika da se u njoj mogu izvoditi radovi montaže. Omekšivač postavljamo što bliže vodomjeru jer na taj način štitimo veći dio instalacije od kamenca.

### 1. Ulaz vode

Potrebno je osigurati pristup ulaznoj vodi. Ako su cijevi u zidu, potrebno oštemati zid i izvući ventil 5-10 cm od zida. Promjer cijevi 3/4". **Napraviti "bypass" (detalj 1)**

### 2. Priključak struje

Potrebno je osigurati pristup električnom napajanju. U ponudi imamo model omekšivača koji ne trebaju priključak struje. Koriste se u uvjetima kada nije moguće dovesti struju do uređaja.

### 3. Odvod u kanalizaciju

Omekšivač prilikom regeneracije uređaja (ispiranja mase) stvara otpadnu vodu. Ta voda mora ići direktno u kanalizacijsku cijev ili u kanalizacijski sifon. Otpadna voda iz omekšivača nije štetna za okoliš i nema neugodan miris. Visina priključka na odvod nesmije biti veća od 60 cm između glave i odvoda



#### 4. Reduktor pritiska vode

Omekšivač ispravno radi sa dolaznim pritiskom vode 2-5 bara. Ako je pritisak veći od 5, potrebna je redukcija pritiska. Za to služi reduktor pritiska.

#### 5. Mehanički prefilter

U setu za omekšavanje vode prije omekšivača potrebno je postaviti kućište s polipropilenskim filterom ne manjim od 20µm za mehaničko uvodno filtriranje vode.

#### 6. Alternativni izlaz za vrt

Moguće je prilikom montaže dodati i alternativni odvod vode. Ta vode nije omekšana.

#### 7. By-pass

To je obični ventil koji omogućava da ukoliko dođe do kvara uređaja kuća ne ostane bez dotoka vode.

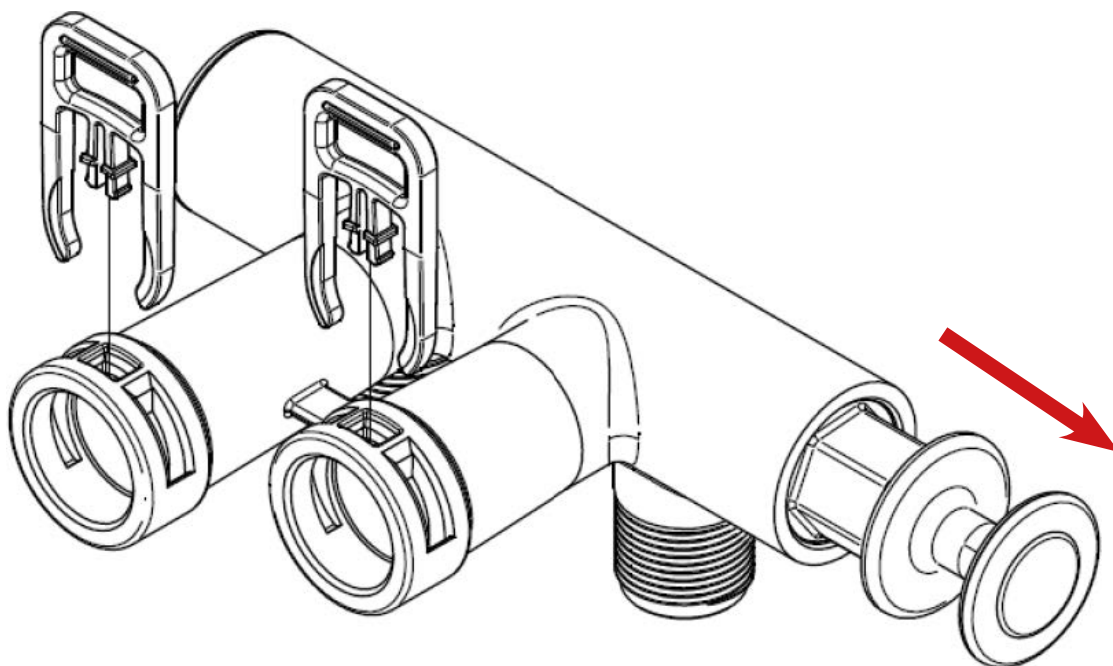
Jednostavno se okrene smjer vode tj. zaobilazi se omekšivač vode. Neki modeli omekšivača imaju u sebi već ugrađen by-pass te stoga nije potrebno dodatno ugrađivati.

#### 8. Manometar

Voda prilikom prolaska kroz mehanički filter i omekšivač, gubi određenu snagu pritiska. Postoje uređaji koji zahtjevaju stalnu kontrolu pritiska pa se stoga na izlazu vode iz omekšivača montira manometar s kojim se može pratiti pritisak vode.

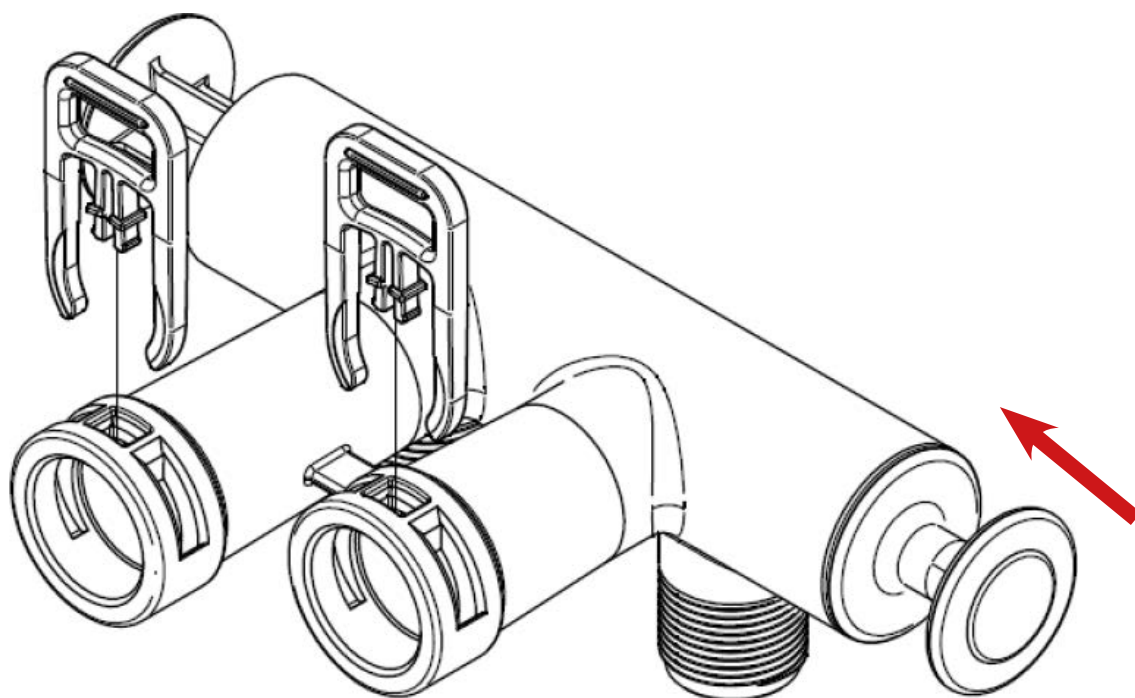
Specifikacije		Vrijednosti
Uvjeti rada	Pritisak vode	2-5 bara
	Ulazna temperatura vode	max. 30°C
Uvjeti prostorije	Temperatura zraka	5-40°C
	Vlažnost zraka	≤ 95% (25°C)
	Električno napajanje	AC100-240V/50-60Hz
Kvaliteta ulazne vode	Zamućenost	≤ 2NTU
	Tvrdoća	5-35* <sup>nk</sup>
	Klor	< 0,1 mg/l
	Železo <sup>2+</sup>	< 0,2 mg/l
	Mn	< 0,05 mg/l
	COD	< 0,2 mg/l

## 3/4" BY-PASS VENTIL U RADU (potpuno omekšana voda)



U produženom položaju voda teče kroz omekšivač  
To znači da se primjenjuje potpuno omekšavanje i isporučuje se omekšana voda

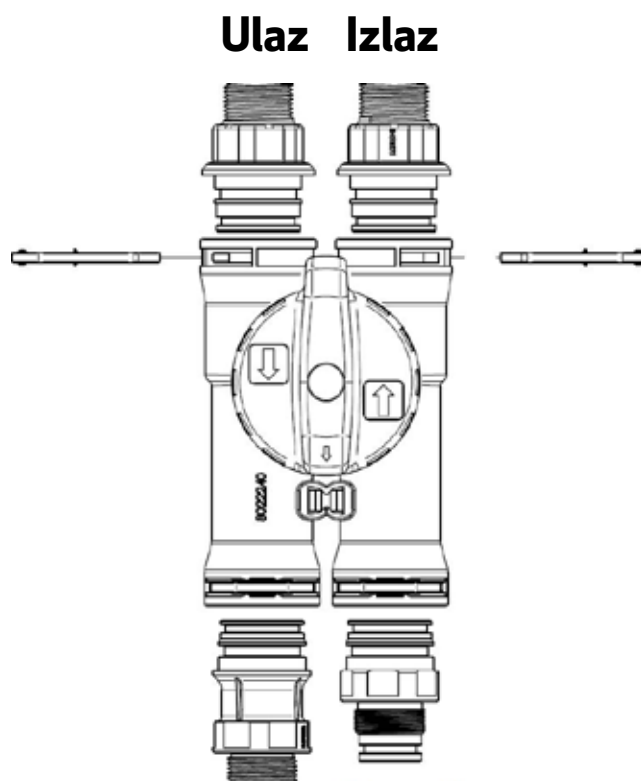
**PROLAZ Neobrađena voda teče kroz napravu.  
Uključeno direktno napajanje Bypass.**



U potisnutom položaju, ulazna voda zaobilazi omekšivač  
To znači da protok vode zaobilazi omekšivač vode i isporučuje se neobrađena voda.

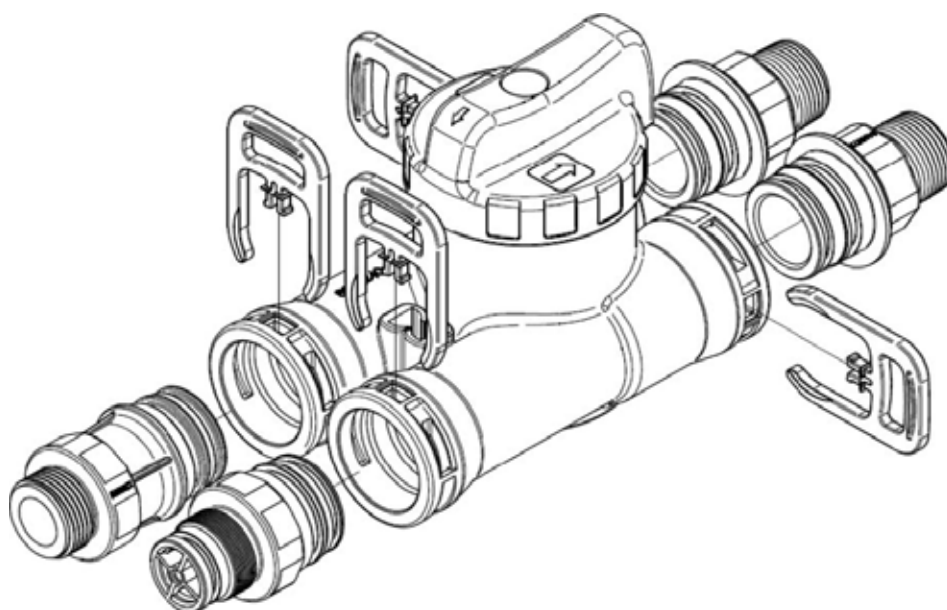


## 1" BY-PASS VENTIL



### Spoj na vodomjer

Kada je rotirajuća ručica paralelna s vodovima, voda teče kroz omekšivač, a omekšavanje je potpuno. Okretanjem rotirajuće ručice za punih 90 stupnjeva, neobrađena voda zaobilazi omekšivač, koji je isključen.



Kopče ulaznih i izlaznih grana mogu varirati. Mogući su u horizontalnoj i vertikalnoj verziji.

## VAŽNO

Priključak senzora vodomjera utaknite na mjesto za pravilan rad.  
Senzor je uvijek na izlaznoj strani!



Osigurajte da vodomjer uvijek bude na strani na koju ste spojili senzor vodomjera!

\*\* Premosni (by-pass) ventil može se razlikovati, prema vrsti regulacijskog ventila \*\*

## VAŽNO

Osigurajte da vodomjer uvijek bude na strani na koju ste spojili senzor vodomjera!



Osigurajte da vodomjer uvijek bude na strani na koju ste spojili senzor vodomjera!

\*\* Premosni (by-pass) ventil može se razlikovati, prema vrsti regulacijskog ventila \*\*

## Napomena za instalaciju uređaja

### Instalaciju mora obaviti stručnjak.

**Nismo odgovorni za štetu nastalu zbog nepravilnog postavljanja.**

#### ALATI POTREBNI ZA UGRADNJU:

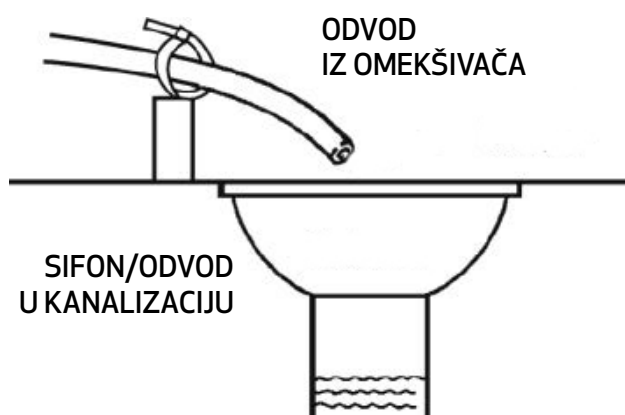
- Podesivi ključ, cijevni ključ.
- Ako trebate mijenjati ili prilagođivati cijevi u svom domu, možda će vam biti potrebni dodatni alati. Koristite bakrene, mjedene ili PVC, PE cijevi i tzv. brze priključke.
- Neki propisi dopuštaju gradnju s PVC cijevima. provjerite lokalne propise.
- Za spajanje otpadne vode potrebne su cijevi promjera 1/2"

#### Više informacija:

- priključak opreme na vodovodnu, kanalizacijsku i elektroenergetsku mrežu odgovornost je kupca
- rukovatelj opremom i stručnjak koji provjerava da je oprema ugrađena kako je opisano u uputama za uporabu i da su ispunjeni uvjeti za ublažavanje štete nastale uslijed mogućih kvarova
- puštanje opreme u rad može obaviti partner tvrtke za instaliranje ili servis. Puštanje u rad opreme podrazumijeva samo podešavanje automatskog regulacijskog ventila prema lokalnim uvjetima, a ne ugradnju.
- tijekom ugradnje morate se pridržavati lokalno važećih propisa o ugradnji, općih uputa, općih higijenskih propisa i osigurati poštivanje gore navedenih uvjeta ugradnje.
- Za potrebe ublažavanja štete preporučujemo ugradnju opreme u prostoriju s podnim odvodom.
- Pouzdana regeneracija nije osigurana ispod mrežnog tlaka vode od 2,5 bara, pa u tom slučaju preporučujemo ugradnju uređaja za povećanje tlaka.
- U slučaju odsustva stalnog tlaka vode, može se dogoditi da oprema za pročišćavanje vode ne može provesti ispiranje koje može biti potrebno tijekom pauze u proizvodnji vode i

regeneraciji.

- Ako su mogući tlačni udari i fluktuacije tlaka vode, potrebno je ispred naprave ugraditi reduktor tlaka ili mehanički filter s reduktorom tlaka. Iznadne fluktuacije tlaka veće od  $\pm 0,5$  bara nisu dopuštene!
- Oprema nema posebnu zaštitu od nestanka vode ili struje. Po potrebi, ona se mora predvidjeti prije instalacije



#### OPREZ

NE SPAJAJTE SPOJNU CIJEV IZRAVNO NA KANALIZACIJSKU CIJEV; UVIJEK OSTAVITE RAZMAK IZMEĐU KRAJA ODVODNE CIJEVI OPREME I MEDIJA KOJI TEČE U GLAVNOJ KANALIZACIJSKOJ CIJEVI. TAKO SE IZBJEGAVA POVRATNI TOK I POVRATNO ODZRAČIVANJE. UPOTRIJEbite SIFON OPREMLJEN KUGLASTIM NEPOVRATNIM VENILOM.



#### OPREZ

PRILIKOM SPAJANJA CIJEVI, UZMITE U OBZIR DA OPREMA MOŽE RADITI SAMO NA TEMELJU SILE TEŽE, SLOBODNIM PROTOKOM, U UVJETIMA GDJE NIJE DOZVOLJEN VAKUUM ZBOG NEDOSTATKA PRETLAKA ILI VENTILACIJE.

**U SVIM SLUČAJEVIMA, BEZ IZNIMKE, CJEVODI MORAJU BITI PROJEKTIRANI U SKLADU S LOKALNIM PROPISIMA I ZAKONIMA**

Plug&Play funkcija: nema potrebe za stručnjakom za instalaciju, jer se uređaj instalira pritiskom na jednu tipku. Sve što trebate učiniti je postaviti točno vrijeme i tvrdoću vode, napuniti uređaj tabletama soli, te zatim pritisnuti tipku na 3 sekunde, nakon čega će se uređaj automatski pokrenuti. Ova vam značajka može uštedjeti novac. Pružamo standardno jamstvo proizvođača za uređaje opremljene funkcijom Plug&Play. U slučaju većine konkurentnih omekšivača vode na tržištu, navedeni jamstveni rok uvjetovan je obavljanjem godišnjih radova održavanja. U proizvodnji Plug&Play omekšivača vode koristimo visokokvalitetne materijale kako bismo osigurali dugoročan i siguran rad opreme.

Naša oprema ne zahtijeva godišnje održavanje unutar navedenog jamstvenog roka.

Pomoću funkcije Plug&Play možete uštedjeti ne samo troškove instalacije, već i godišnje troškove održavanja!

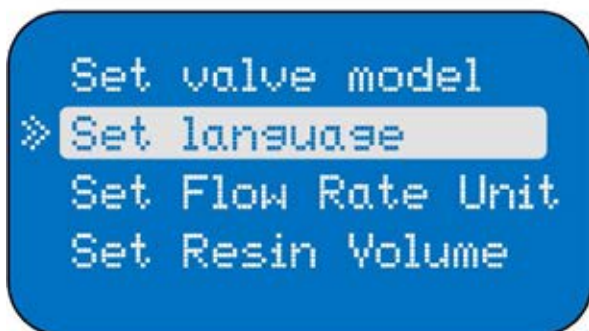
### PODEŠAVANJE JEZIKA OMEKŠIVAČA

Prvi korak promjene jezika omekšivača je isključivanje naprave iz napajanja strujom. Nakon ponovnog spajanja na napajanje, pričekajte dok se na zaslonu ne prikaže tip regulacijskog ventila. Tijekom tog vremena pritisnite i držite tipku Force reg / Back i tipku Down dok se ne prikaže servisni izbornik na kojem možete vidjeti opciju "Set language".

Drugi je korak ulazak u izbornik "Set language" gdje možete vidjeti dostupne jezike. U ovaj izbornik možete ući tipkom Menu / Confirm.

Nakon ulaska u izbornik za odabir jezika možete vidjeti sve dostupne jezike. Tipkama gore i dolje pomičite se kroz popis i odaberite željeni jezik.

Nakon odabira potvrdite jezik tipkom Menu / Confirm.





10:15:06  
 Water System  
 in service  
 Remains: 2,66m<sup>3</sup>  
 Current F.R.: 0,3m<sup>3</sup>/h

On the main screen, informations will cycle in the lower row in every 4 seconds. After 1 minutre the keypad lock will automatically activate.



Set softener Para.  
 » Set time of day  
 Set Resen. Time  
 Set Water Hardness

Set Time of Day  
 16:40



Set softener Para.  
 Set time of day  
 » Set Resen. Time  
 Set Water Hardness

Set Resen. Time  
 02:00



Set softener Para.  
 Set time of day  
 Set Resen. Time  
 » Set Water Hardness

Set Water Hardness  
 150 mg/L



Set softener Para.  
 Set Resen. Time  
 Set Water Hardness  
 » Cont Water Time

Cont Water Time  
 00 min




Set softener Para.  
 Set Water Harndness  
 Cont Water Time  
 » Peak F.R. For Clos

Peak F.R. for Close  
 0.00 m<sup>3</sup>/h



- 1** Za otključavanje tipkovnice istodobno **pritisnite tipke Up i Down** ▲ ▼ i držite ih **5 sekundi**.

Izborniku se pristupa pritiskom tipke  jednom. Pomicanjem prema dolje tipkom Down ▼ možete pronaći sljedeće stavke izbornika

- 2** Postavite točno vrijeme kako bi kasnije mogli podešavati regeneraciju uređaja da se može odvijati u noćnim satima ili u terminu kada se voda najmanje troši.
- 3** Odredite u kojem terminu da se radi regeneracija omekšivača. Obično se to radi u kasnim noćnim satima kada je potreba za omekšanom vodom najmanja. (U ovom slučaju to je podešeno na 2 sata poslije ponoći.)
- 4** Zadajte parametar ulazne tvrdoće vode poslije testiranja (stranica 4.). Vodite računa da unesete ispravne podatke iz tabele dolje (4. stupac, mg/L)



Kvaliteta vode	mg/L Ove vrijednosti ukucate u uređaj poslije mjerenja sa testerom	Tvrdoća °F (francuski stepeni)	Tvrdoća °dH (njemački stepeni)
vrlo meka voda	70	0-7	0 - 4
meka voda	140	7-14	4 - 8
umjereno tvrda voda	210	14-21	8 - 12
tvrda voda	330	21-32	12 - 18
vrlo tvrda voda	530	> 53	> 30

- 5** Ovaj korak ostaje na 00
- 6** Zadnji korak ostavite na 0.00

## Rad u slučaju nestanka struje

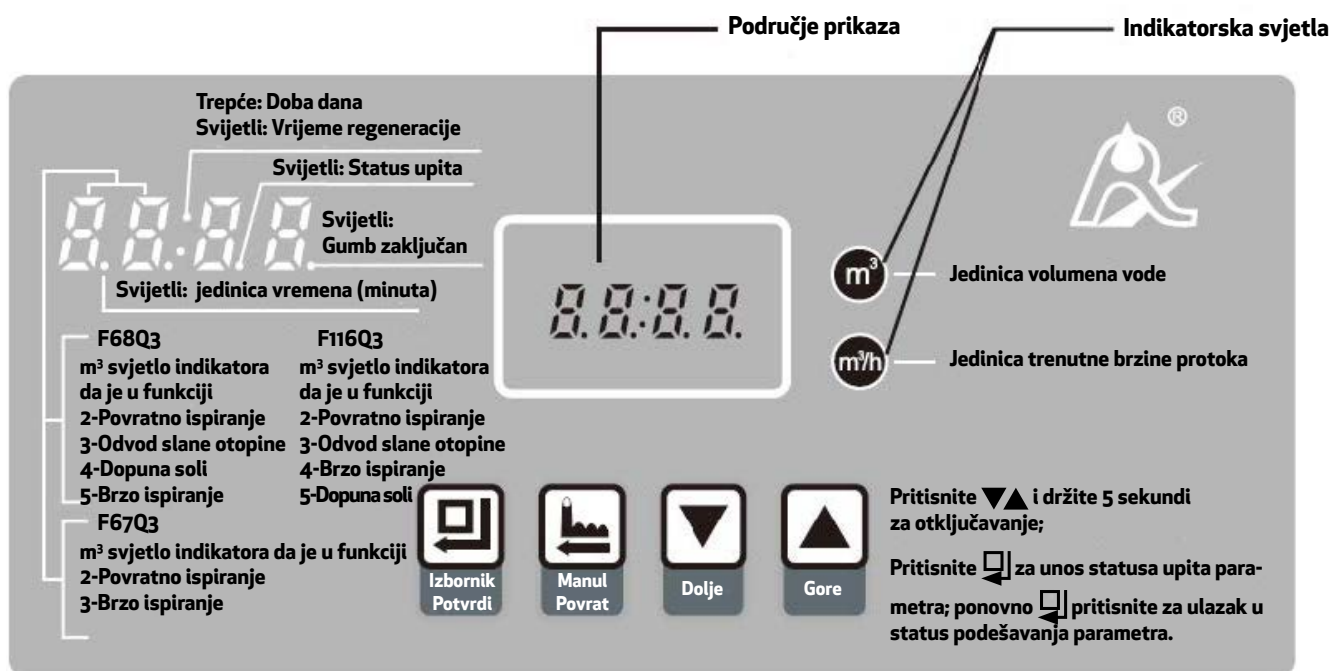
U slučaju nestanka struje, uređaj pamti datum i vrijeme još 48 sati. Podešene vrijednosti automatski se pohranjuju u "trajnu" memoriju, tako da se u slučaju nestanka struje ne izbrišu. Ako napajanje strujom prestane tijekom regeneracije, upravljački će ventil, kad se napajanje vrati, nastaviti regeneraciju iz zapamćenog položaja.

Budući da je napajanje potrebno i za mjerenje potrošnje vode, uređaj nemojte koristiti bez odgovarajućeg napajanja!

# Podešavanje uređaja

## Kabinet Standard

Za otključavanje tipkovnice pritisnite i držite tipke Gore i Dolje istovremeno 3 sekunde. Izborniku se pristupa jednim pritiskom tipke Izbornik / Potvrđi. Klizanjem tipkom prema dolje možete pronaći sljedeće stavke izbornika.



## Primjer podešavanja

Broj 2 na monitoru označava određenu funkciju uređaja. U ovom slučaju radi se o funkciji 2-Povratno ispiranje. Broj 3.0



## RAD U SLUČAJU NESTANKA STRUJE

U slučaju nestanka struje uređaj pamti datum i vrijeme 48 sati.

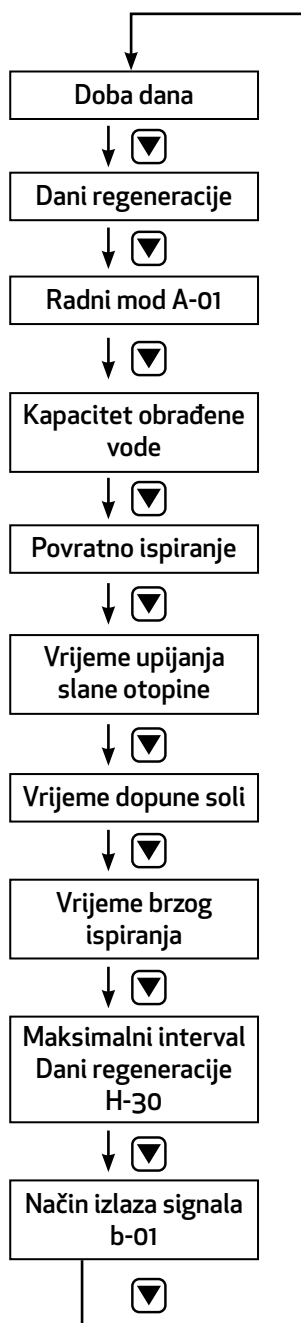
Ako napajanje prestane tijekom regeneracije, kontrolni ventil će nastaviti regeneraciju iz trenutne pozicije kada se napajanje vrati.

Budući da je i za mjerenje potrošnje vode potrebno napajanje, nemojte koristiti uređaj bez odgovarajućeg napajanja!

## VODIČ ZA PROGRAMIRANJE, KARTA IZBORNIKA

U stanju vodoopskrbe, zasebne ikone na zaslonu upravljačkog ventila opreme ciklički trepere i prikazuju skup parametara za dati proces ili fazu.

Nakon otključavanja tipke, možete ući u izbornik pomoću gumba Izbornik / Potvrda i koristiti gumbе Dolje i Gore za odabir parametra koji želite postaviti. Odabrani parametar također se postavlja pomoću gumba Izbornik / Potvrdi. Možete koristiti tipke Gore i Dolje za promjenu željene vrijednosti, koju možete potvrditi tipkom Izbornik / Potvrdi ili se vratiti bez promjena pomoću tipke Natrag / Prisilna regeneracija.



Menu	Specifikacija
Doba dana	Prikazuje stvarno doba dana.
Vrijeme regeneracije	Regenerirajte u vrijeme regeneracije dok raspoloživi volumen pročišćene vode ne padne na nulu (0).
Način rada	Odgođena regeneracija: Regeneracija neće započeti iako raspoloživi volumen pročišćene vode pada na nulu (0) do vremena regeneracije. Regeneracija počinje odmah kada raspoloživi volumen pročišćene vode padne na nulu (0).
Kapacitet obrade vode	Kapacitet obrade vode u jednom ciklusu (m <sup>3</sup> ).
Vrijeme povratnog ispiranja	Vrijeme povratnog ispiranja u minutama.
Slana otopina i sporo vrijeme ispiranja	Vrijeme slane vode i sporog ispiranja u minutama.
Vrijeme dopune soli	Vrijeme punjenja soli u minutama.
Brzo vrijeme ispiranja	Brzo vrijeme ispiranja u minutama.
Maksimalni interval Dani regeneracije H-30	Regenerirajte u vrijeme regeneracije iako raspoloživi volumen pročišćene vode ne padne na nulu (0).
Način izlaza signala b-01	b-01: Signal se uključuje kada je regeneracija započela i isključuje se na kraju regeneracije. b-02: Signal dostupan samo u intervalima svake faze regulacijskog ventila.

## UPUTA O ODRŽAVANJU

### PROVJERA RAZINE SOLI

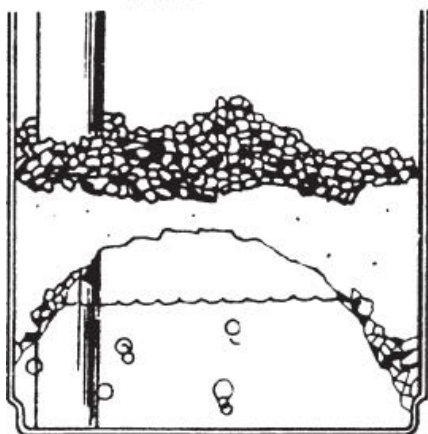
Provjeravajte razinu soli. Skinite poklopac ormarića i provjerite je li razina soli iznad otopine.

### NAPOMENA

U ORMARU / SPREMNIKU SOLI NEĆETE VIDJETI VODU.

### PUNJENJE SOLI

Koristite samo sol prikladnu za omekšavanje vode koja se može staviti u opremu (npr. tablete soli). Ne preporučuje se uporaba kamene soli i kuhinjske soli, jer može sadržavati blato i pijesak, a može uzrokovati začepljenje ventila za usisavanje slane vode i sustava ubrizgavanja. Stavite sol izravno u ormarić.



### KAVITACIJA

Ako je vlažnost visoka ili ako se koristi pogrešna sol, sol se može grudati. U tom se slučaju u soli može formirati tzv. svodna šupljina, tako da se ne može stvarati slana otopina. Omekšivač se tako ne može regenerirati, pa će isporučivati tvrdu vodu.

Ako postoji sumnja na šupljinu, pažljivo lupnite ormarić po strani ili na nakupljenu sol nalijte malo tople vode, što će ju otopiti. Zatim pustite da omekšivač vode potroši svu sol, a onda temeljito očistite ormarić. Pričekajte četiri sata da se stvori odgovarajući koncentrat slane otopine, a zatim započnite ručnu regeneraciju.

### Briga o omekšivaču vode

Kako bi omekšivač vode bio sjajan i besprijekoran izvana, povremeno ga operite sapunicom. Nemojte koristiti abrazivna sredstva, amonijak ili bilo koja druga otapala za čišćenje. Čuvati i raditi samo na mjestu koje se ne zamrzava.

### Provjera tvrdoće vode

Redovito provjeravajte tvrdoću ulazne vode i tvrdoću isporučene vode nakon miješanja; po potrebi ispravite.

### Provjerite postavke izbornika:

Ako postoji mogućnost da će netko izmijeniti postavke uređaja, preporučujemo da redovito uspoređujete trenutne postavke s postavkama zabilježenim u trenutku instalacije u stražnjem dijelu ovog priručnika, kako bi se funkcionalnost omekšivača vode održala.

## UPUTA O ODRŽAVANJU

Opremu za omekšavanje vode koju prodaje Nobel Corporation mogu servisirati samo kvalificirani mehaničari. Ako imate problema s radom vašeg omekšivača vode ili želite prijaviti kvar ili održavanje, obratite se našoj tvrtki, vašem trgovcu-partneru, ili trgovini u kojoj ste kupili proizvod.

U slučaju prijave pogreške, pokušajte nam pružiti što više informacija (vrsta uređaja, fotografije instalacije, opis pogreške...), čime se ubrzava proces i pomaže u našem radu.

U slučaju aktivacije jamstva, apsolutno je potrebna faktura koja dokazuje kupnju, te tvornički broj prikazan na certifikatu kvalitete!

U nedostatku ovih informacija, naša tvrtka nije u mogućnosti besplatno otkloniti kvar pod jamstvom. U tom slučaju, naš stručnjak će vas kontaktirati i dati vam ponudu za servisiranje i održavanje opreme.

### PREPORUKA ZA PERIODIČNI SERVIS (NIJE OBAVEZAN)

**Periodičan servis izvodi PRODAVAČ opreme ili ovlaštenu servis i to svakih 6 mjeseci za uređaje koji su radno aktivni tokom godine, odnosno jednom godišnje za uređaje koji se koriste tokom dijela godine.**

**Periodični servis obuhvaća slijedeće aktivnosti:**

- sve radnje predviđene periodičnim pregledom
- vizualna kontrola uređaja
- mjerenje pritiska vode na ulazu u omekšivač
- mjerenje pritiska vode iza omekšivača
- provjera programa kontrolnog ventila
- provjera funkcije/faze regeneracije
- provjera rada vodomjera
- čišćenje spremnika soli i ventila slane otopine
- čišćenje rešetke na injektoru i drenažnom odvodu
- pranje ili zamjena uloška na filteru sirove vode



**PAŽNJA**

**NE POKUŠAVAJTE OTKLONITI KVAR BEZ ODGOVARAJUĆE OBUKE  
JER TO MOŽE LAKO OŠTETITI OPREMU I PONIŠTITI JAMSTVO.**



**PAŽNJA**

**AKO SE NAPRAVA POKVARI ILI PRIMJETITE NEKE NEOBIČNE POJAVE,  
NEMOJTE JU KORISTITI DOK SE NE POSAVJETUJETE S NAŠIM  
STRUČNJACIMA.**

# Garancija na uređaj

Kabinet  
Premium/Standard

## Kupac uređaja (obavezno popuniti)

Ime i prezime \_\_\_\_\_ Potpis: \_\_\_\_\_

Vlasnik uređaja može ostvariti pravo na jamstvo i garanciju samo uz predočenje računa koji je dobio prilikom kupnje uređaja i kojim se dokazuje uplata cjelokupne cijene i ispunjenog jamstvenog dokumenta.

### Jamstvo i jamstvo ne pokrivaju kvarove koji su uzrokovani sljedećim:

- Proizvod nije pravilno korišten, nisu poštovane upute o načinu rukovanja, korištenja, postavljanja ili održavanja i sl.
- Operacijski dnevnik nije vođen
- potrebno korektivno održavanje nije dovršeno ili ga nije izvršila ovlaštena profesionalna servisna tvrtka,
- priroda proizvoda je transformirana, promijenjena
- vlasnik uređaja nije izvršio svoju obvezu smanjenja rizika od štete
- Kvarovi, oštećenja i drugi problemi uzrokovani nepravilnim transportom i skladištenjem proizvoda.

Jamstvo i jamstveni zahtjevi mogu biti valjani samo u slučaju da operater uređaja pošalje proizvođaču obje stranice radnog lista ispunjene i potpisane od strane stručnog mehaničara zaduženog za postavljanje uređaja.

**Jamstvo na uređaj je 12 mjeseci počevši od ugradnje uređaja.**

Jamstvo i garancija vrijede samo u slučaju da je postavljanje izvršio ovlaštenu zastupnik ili serviser. Molimo vas da nam vratite dokument o jamstvu, kompletno popunjen list s podacima.

U drugom slučaju jamstvo ne vrijedi.

Molimo vas da ubuduće čuvate dokument o jamstvu, tablicu s podacima i potvrdu o kvaliteti za potrebe administracije.

### Podaci prodavača uređaja

Nobel Corporation doo, 88000 Mostar/ www.nobel.ba/  
info@nobel.ba/036 320-556

Ovlaštena osoba

M.P:

### Podaci stručnjaka koji postavlja uređaj (obavezno popuniti)

Naziv tvrtke: \_\_\_\_\_ Kontakt telefon: \_\_\_\_\_

Adresa: \_\_\_\_\_

Ime i prezime servisera: \_\_\_\_\_ Potpis: \_\_\_\_\_

Potpisom potvrđujem da su parametri iz ove tabele ispravni i da je uređaj pušten u rad ispravno radi



# Specifikacija vrijednosti prilikom postavljanja (obavezno popuniti)

Adresa ugradnje \_\_\_\_\_

Datum ugradnje \_\_\_\_\_

Je li ispred omekšivača vode ugrađen mehanički zaštitni filtar s finoćom  $\leq 90 \mu\text{m}$ ? **DA NE**  
*Ako nije, kupac mora biti obaviješten da je predfiltrar uvjet jamstva!*

Vrijednost tlaka ulazne vode: \_\_\_\_\_ bar

Jesu li smjerovi protoka vode ispravni? **DA NE**  
*(na montažnom bloku / premosnom ventilu, uređaju)*

Je li ispusni kanal povezan na ispravan način, u skladu s propisima? **DA NE**

Je li napajanje adekvatno? (230V, 50Hz) **DA NE**

Vrijednost tvrdoće neprerađene vode: \_\_\_\_\_ °nk

## Programirajte kontrolni ventil omekšivača vode i zabilježite postavke u nastavku:

Je li podešen točan datum i vrijeme? **DA NE**

Vrijeme regeneracije: \_\_\_\_\_

Tvrdoća vode: \_\_\_\_\_

Kontinuirani protok vode: \_\_\_\_\_

Vršni protok: \_\_\_\_\_

## Nakon što je regeneracija završena, provjerite tvrdoću vode koja izlazi iz uređaja.

Je li bez miješanja tvrdoća vode ispod 1°dh? **DA NE**

## Vrijednost tvrdoće vode postavite na najmanje 5°dh.

Vrijednost postavljene tvrdoće vode: \_\_\_\_\_ °dh

## Napunite spremnik za slanu otopinu odgovarajućom soli za omekšavanje vode u tabletama.

Je li spremnik za otopinu pun soli (25 kg)? **DA NE**



## **BILJEŠKE**



**Nobel Corporation d.o.o. (BiH)**

Bleiburških žrtava 68, 88000 Mostar, BiH

+387 36 320 556/info@nobel.ba

**[www.nobel.ba](http://www.nobel.ba)**