

Single - kuhinjski filter vode za piće

OPIS UREĐAJA

Single - kuhinjski filter vode za piće je **nadpultni** dvostupanjski vodeni filter.

Sustav uključuje **spremnik sa filterom**, koji uklanja **sedimente** poput pijeska, mulja, hrđe, suspendiranih krutina, **kao i slobodni klor** i organske spojeve.

Single - kuhinjski filter vode za piće je **jednostavan za instalaciju** i upotrebu. Može se postaviti **na kuhinjsku ploču** i izravno povezati s kuhinjskom slavinom.

UREĐAJ SADRŽI

Spemnik, uložak, slavinu, **priključak** slavine, cijev, upute, **kutiju** u boji.



TEHNIČKE KARAKTERISTIKE

Dimenzije (visina x promjer):
330 mm x 115 mm

Adapter za slavinu:
1/2"

Radna temperatura:
2° C - 23° C (35° F - 73,4° F)

Filter uložak mijenjati svakih 3-6 mjeseci, a u ovisnosti od ulazne kvalitete vode možda će izmjenu uložaka biti potrebno obaviti ranije.

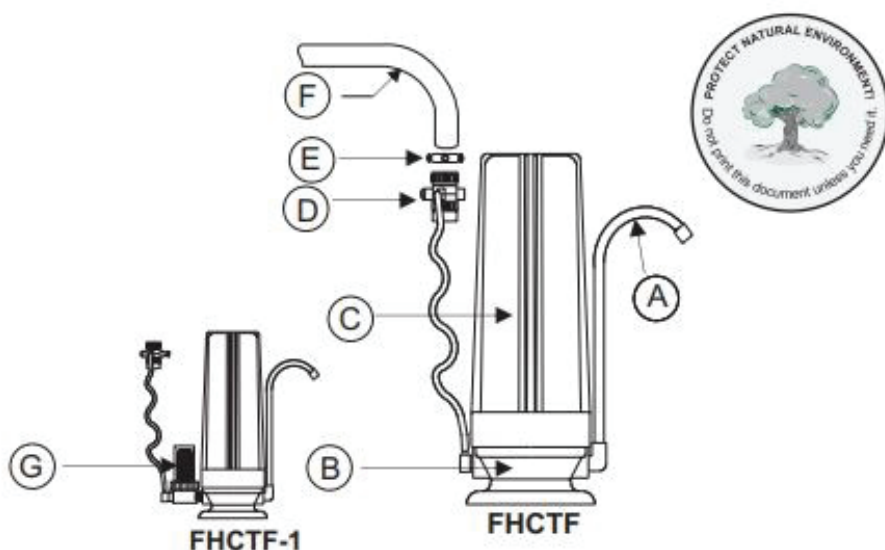


PREPORUČENA IZMJENA ULOŽAKA: POLUGODIŠNJE/6 MJESECI
INTERVAL ZAMJENE FILTERA OVISI OD KVALITETE ULAZNE VODE



VAŽNO: Može se koristiti samo uz visokotlačne bojlere!

Single - kuhinjski filter vode za piće



SHEMA UREĐAJA

- A** Slavina za filter
- B** Postolje filtera
- C** Kućište sa filter uloškom
- D** Univerzalni adapter
- E** Navoj za slavinu
- F** Slavina na sudoperu
- G** Adapter za slavinu

MONTAŽA I PUŠTANJE U RAD

1. Prije instalacije **provjerite** jesu li svi dijelovi filtera **čvrsto povezani**. Umetnite slavinu filtera (A) u postolje filtera (B).
2. **Uklonite sve postojeće** ventile na postojećoj slavini sudopera (F).
3. **Ako je slavina** za sudoper navojna s vanjske strane (standardni "muški" navoj 7/8"), **montirajte priključak** filtera pomoću gumenog O-prstena.
4. Ako vaša slavina za sudoper **nije navojna** ili je navoj nestandardan, **upotrijebite adapter** za slavinu. Montirajte ga **na postojeću slavinu**, a zatim spojite Single (**kao u koraku 3**).

IZMJENA ULOŠKA

1. **Zatvorite ventil** za dovod vode.
2. **Odvijte kućište filtera** ručno ili pomoću univerzalnog ključa za filter **i izvadite** upotrijebljeni uložak.
3. Temeljito **operite unutrašnjost kućišta** filtra toplom vodom.
4. Uklonite **zaštitnu foliju** sa zamjenskog uložka.
5. Umetnite **zamjenski uložak** unutar kućišta filtera.
6. Ručno **zavijte kućište filtera**. Pazite da ne stegnete previše.