

HoReCa / Omekšivač vode



OPIS UREĐAJA

Namjenjen za omekšavanje vode kod cafe aparata, ledomata, perilica posuđa i druge HoReCa opreme.

- Zauzima **malo prostora**
- Nakon unosa vrijednosti za tvrdoću ulazne vode, kontrolna glava omekšivača **automatski izračunava kapacitet omekšivača** – količinu vode koju može omekšati.
- Oprema ima funkciju **alarma za nedostatak soli**: kada je regeneracija završena, uređaj prati količinu soli u spremniku za sol pomoću infracrvenog senzora **i daje alarm u slučaju njegove niske razine**.
- Funkcija **zaštite od curenja vode**: Uređaj ima ugrađenu funkciju zaštite od vode koja **automatski isključuje omekšivač** u slučaju curenja vode.
- **Jednostavno** postavljanje na zid.
- Njegova posuda za sol od 3 kg može se **lako napuniti** kroz otvor sa strane.

TEHNIČKE SPECIFIKACIJE

In/Out: 1/2"

Temperatura vode: 5-50 °C

Dimenzije (Š x V x D):

512 x 350 x 191 mm

Količina smole: 4,8 litara

Težina: 11 kg

Protok: 0,6 m³/h

UVJETI RADA:

Min pritisak: 1 bar

Max pritisak: 4 bar

Min temperatura: 5°C

Max temperatura: 50°C

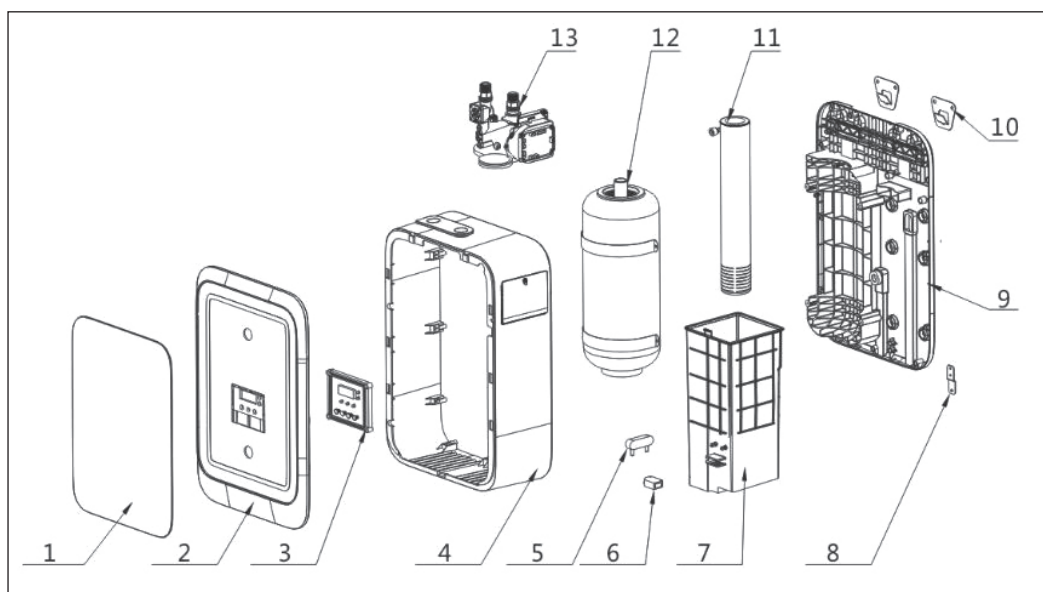


Tabletirana sol je 99,99% čistoće i koristi se za regeneraciju kationske smole u omekšivaču za vodu.



PRILIKOM ODABIRA ADEKVATNOG MODELA ZA OMEKŠAVANJE VODE NA VAŠOJ LOKACIJI U OBZIR TREBA UZETI TVRDOĆU VODE, DNEVNU/MJESEČNU POTROŠNJU VODE, NAMJENU OMEKŠANE VODE I KAPACITET KOJI VAM ODGOVARA. O TOME ĆE OVISITI I KOLIČINA POTREBNE MASE ZA OMEKŠAVANJE TJ. I CIJENA ODRŽAVANJA UREĐAJA.

HoReCa / Omekšivač vode



1. Staklena ploča
2. Prednji panel
3. Displej
4. Srednji oklop
5. Senzor za praćenje curenja
6. Senzor za praćenje razine soli
7. Spremnik za sol
8. Fiksni vijak
9. Zadnji panel
10. Viseće ploče
11. Solanka
12. Tank za smolu
13. Upravljački ventil



Omekšivač se ne može postaviti iznad peći na plin, uređaja za grijanje, mikrovalnih pećnica, perilica rublja.



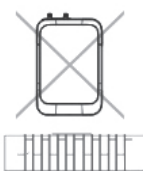
Izbjegavajte mjesta na kojima može iscuriti zapaljivi plin.



Izbjegavajte mjesta na kojima ima jake struje i izravno djeluju jaka magnetska polja.



Izbjegavajte izravno sunčevo svjetlo, kišu i vjetar.



Pokušajte izbjeći mjesta na kojima lako dolazi do vibracija.



Pokušajte skratiti odvodnu cijev omekšivača kako bi se sprječilo moguće curenje



U blizini mora biti kanalizacija ili odvod u koji se ispušta otpadna voda.



Nosivost površine na kojoj se ugrađuje uređaj ne smije biti manja od 4 puta od ukupne težine omekšivača nakon što se napuni vodom.