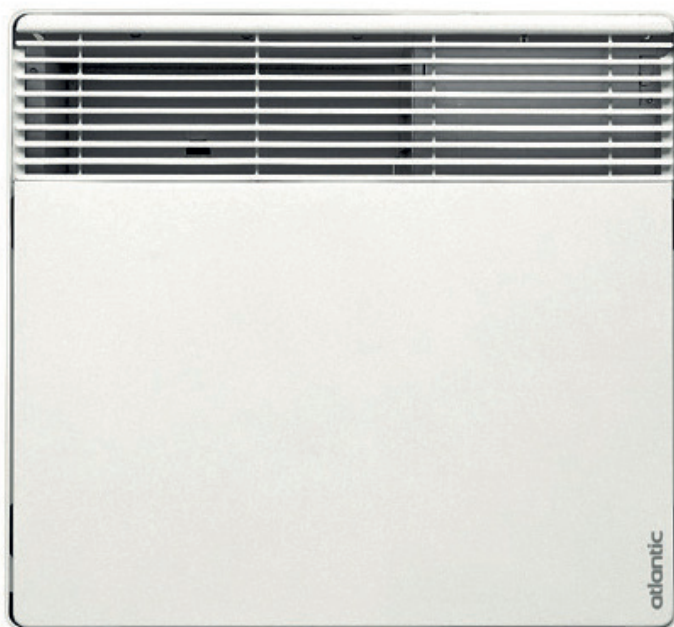


atlantic

Uputstvo za korištenje



F617

Opres



Attention :
Surface très
chaude
Caution
hot surface

Opres zbog vrlo vruće površine.

OPREZ: Dijelovi ovog proizvoda mogu se jako zagrijati i uzrokovati opekotine. Osobitu pažnju posvetite u slučaju prisutnosti djece i ranjivih osoba.

- Držite djecu mlađu od 3 godine podalje od ove jedinice, osim ako nisu pod stalnim nadzorom.
- Djeca u dobi od 3 do 8 smiju samo uključiti ili isključiti jedinicu pod uvjetom da je ona postavljena u uobičajeni položaj i da su ta djeca pod nadzorom ili da su dobila upute o sigurnoj upotrebi uređaja i da razumiju moguće opasnosti. Djeca u dobi od 3 do 8 godina ne smiju spajati, prilagođavati ili čistiti uređaj te obavljati korisničko održavanje.
- Ovu jedinicu smiju upotrebljavati djeca starija od 8 godina i osobe smanjenih fizičkih, osjetilnih ili mentalnih sposobnosti ili osobe kojima nedostaje iskustva ili znanja (ako su) pod pravilnim nadzorom ili su dobili upute o sigurnoj upotrebi uređaja i ako razumiju opasnosti. Djeca se ne smiju igrati s uređajem. Djeca, ako nisu pod nadzorom, ne smiju obavljati čišćenje i održavanje uređaja.
- Ovaj se uređaj mora ukopčati ili spojiti u skladu s važećim pravilima i normama nadležnog tijela.
- Knjižica s uputama za ovaj proizvod dostupna je na upit u postprodajnoj službi uz navođenje broja koji je naveden u dijelu o jamstvu u servisnom priručniku.
- Uređaj nemojte upotrebljavati ako je oštećen kabel za napajanje.
- Uređaj nemojte instalirati ispod fiksne utičnice.



Opres: da biste izbjegli pregrijavanje i iz sigurnosnih razloga, pločasti grijač nemojte prekrivati.



Uređaji na kojima se nalaze ovi simboli ne smiju se odlagati kao kućanski otpad i moraju se odvojeno prikupljati i reciklirati. Prikupljanje i recikliranje na kraju vijeka upotrebe mora se obaviti u skladu sa zakonskim propisima i lokalnim pravilima (DEEE 2002/96/CE).



Postavljanje uređaja na većim visinama uzrokuje povećanje temperature na izlazu zraka (približno 10 ° C na 1000 m visine).

Instalacija

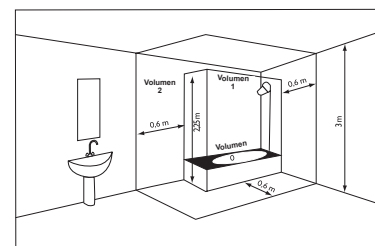
PRIPREMA ZA INSTALACIJU UREĐAJA

Smjernice za instalaciju

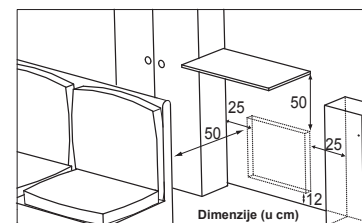
- Ovaj je uređaj napravljen za instalaciju u stambenim prostorima. Za sve ostale slučajeve obratite se distributeru.
- Instalacija se mora obaviti u skladu s trenutno važećim normama u zemlji upotrebe.
- Uređaj mora imati jednofazno napajanje od 230 V i 50 Hz.
- U vlažnim područjima kao što su kupaonice i kuhinje, morate postaviti spojno kućište na najmanje 25 cm iznad tla.

Uređaj držite podalje od svih protoka zraka koji bi mogli ometati njegov rad (npr.: ispod ventilatora s centraliziranim upravljanjem itd...).

Uređaj nemojte instalirati ispod fiksne utičnice.



Volumen 1	Nema električnog uređaja
Volumen 2	Električni uređaj klase II IPX24 (EN 60335-2-43 : 2003/A2 : 2008)

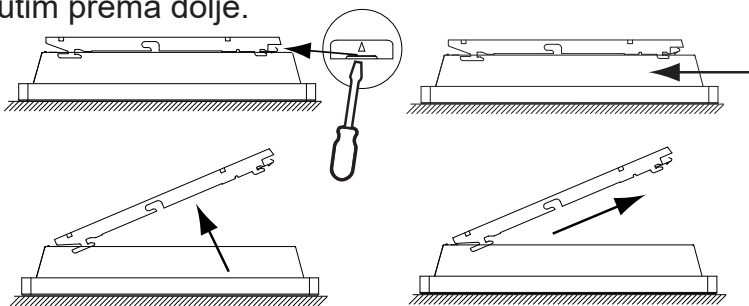


Pridržavajte se minimalnih udaljenosti od namještaja prilikom postavljanja uređaja. Iznad okomitih uređaja nemojte postavljati policu.

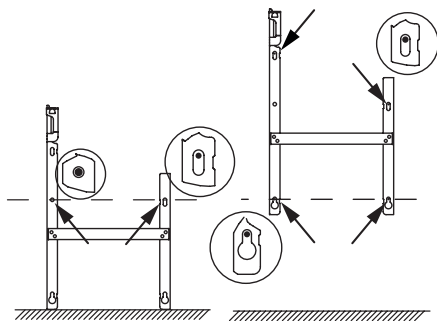
INSTALACIJA

Otpustite zakvačeni nosač uređaja

Preporučujemo da uređaj postavite na ravno, s prednjim dijelom okrenutim prema dolje.



Pričvrstite zakvačeni nosač



ELEKTRIČNI PRIKLJUČAK UREĐAJA

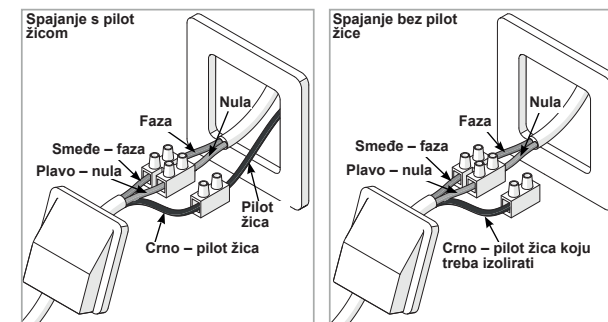
Pravila ožičenja

- Uređaj mora imati jednofazno napajanje od 230 V i 50 Hz.
- Napajanje uređaja mora biti izravno spojeno na električni sustav kućanstva iza zaštitnog prekidača i bez međusklopke.
- Jedinica se na električni sustav kućanstva spaja putem vlastitog kabela napajanja preko utičnice. U vlažnim područjima kao što su kuhinje i kupaonice, utičnica se mora postaviti na najmanje 25 cm (9.8") iznad tla.
- Zabranjeno je spajanje na uzemljenje. Pilot žicu (crnu žicu) nemojte spajati na uzemljenje.**
- Napajanje se mora izravno spojiti na električni sustav kućanstva iza dvopolnog prekidača u skladu s pravilima instalacije.

- Ako je kabel za napajanje oštećen, mora ga zamijeniti proizvođač, služba postprodaje ili osoblje sličnih kvalifikacija da bi se izbjegle opasnosti.
- Ako upotrebljavate pilot žicu i ona je zaštićena sklopkom na diferencijalnu struju od 30 mA (npr. u kupaonici), pilot žica mora se zaštititi na sklopki na diferencijalnu struju.
- Ako želite upotrijebiti uređaj za rasterećenje, odaberite onaj s izlazom pilot žice umjesto onog s utičnicom tako da ne bi došlo do oštećenja termostata.

Shema ožičenja uređaja

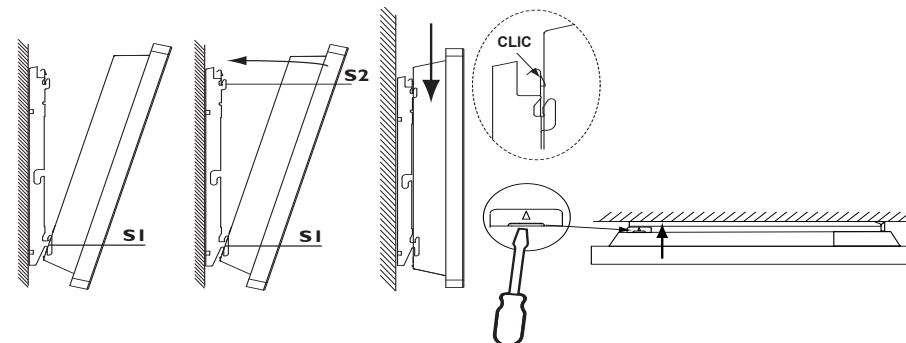
- Isključite napajanje i žice spojite prema sljedećoj shemi:



Primljene naredbe	Nema struje	Potpuno izmjenjivanje 230 V	Negativni poluperiod/ izmjenjivanje - 115 V	pozitivni poluperiod/ izmjenjivanje + 115 V
Ref/nula osciloskopa	—			
Postignuti način	UDOBNOST	EKO	PROTIV ZAMRZAVANJA	RASTEREĆENJE PREKIDA GRIJANJA

Ovaj se uređaj mora instalirati sa sustavom programiranja kojim se može upravljati na daljinu. Ta vrsta sustava može se spojiti putem pilot žice uređaja.

INSTALACIJA POSTAVLJENA NA ZID



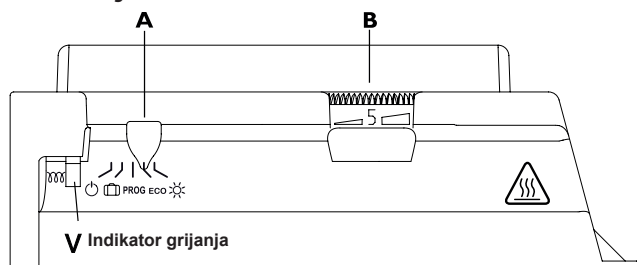
ODRŽAVANJE

Da bi se sačuvala učinkovitost uređaja, potrebno ga je približno dva puta godišnje očistiti usisivačem ili očetkati ulaze i izlaze zraka da bi se uklonila prašina. Svakih pet godina uređaj mora provjeriti kvalificirani električar. Vanjski dio uređaja može se očistiti vlažnom krpom.

Nikada nemojte upotrebljavati abrazivne proizvode ili otapala.

Upotreba

Upravljačka kutija



Postavljanje temperature udobnosti ☀

Ova je temperatura poželjna kad se boravi u prostoriji.

Postavite pokazivač **A** u položaj ☀.

Namjestite gumb **B** na 5. Indikator grijanja **V** svijetli ako temperatura padne ispod željene vrijednosti. Ako niste zadovoljni s namještenom postavkom, ponovno je namjestite i nastavite dalje.

Postavljanje temperature eko

Ovo uključuje nižu temperaturu u usporedbi s temperaturom udobnosti. Preporučujemo upotrebu ovog načina u slučaju odsutnosti dulje od 2 sata ili preko noći.

Postavite prekidač **A** u položaj **ECO**. Uređaj je sad u ekonomičnom načinu rada (Temperatura za udobnost minus približno 3 °C do 4 °C).

Bez zamrzavanja

Ovaj način rada održava temperaturu od oko 7 °C u prostoriji kad se u kući dulje vrijeme ne boravi (obično duže od 24 sata).

Postavite pokazivač **A** u položaj ☐.

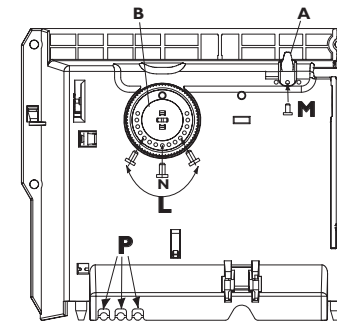
Svjetlo grijanja **V**

Ovo svjetlo označava razdoblje tijekom kojih se kućanstvo grije.

Zaključavanje komandi

Može se blokirati ili ograničiti raspon upotrebe kotačića **B** i pokazivača sklopke blokade birača **A** kako bi se spriječilo nehotično rukovanje uređajem (od strane djece i sl.).

- Odvojite uređaj od zidnog nosača.
 - Na poleđini kućišta termostata odvojite zatike **P** od njihovih nosača.
 - Odaberite položaj **N** da biste blokirali kotačiće ili položaj **L** da biste ograničili raspon upotrebe kotačića.
- Odaberite jedan od položaja **M** da biste zaključali u željenom načinu rada.



Način programiranja

Uređaj je opremljen termostatom kojim se može upravljati preko upravljačkog voda.

On prepoznaje sljedeće komande:

- COMFORT: postavljanje temperature pomoću kotačića **B**
- COMFORT -1°C: postavljanje temperature pomoću kotačića **B** -1°C
- COMFORT -2°C: postavljanje temperature pomoću kotačića **B** -2°C
- EKO: Temperatura udobnosti snižena za približno 3 °C do 4 °C.
- BEZ ZAMRZAVANJA: Temperatura okoline održava se na oko 7 °C.
- STOP: trenutno isključivanje grijanja (upotrebljava se za prekid napajanja).

Da biste uključili Način programiranja pokazivač **A** postavite u položaj **PROG**.

Uređaj će odgovoriti uređaju za programiranje na odabir razdoblja udobnosti i eko temperature tako da se upravljački vod spoji na jedinicu za programiranje ili neki drugi uređaj opremljen satom za uštedu energije.

Napomena: Ako se putem upravljačkog voda ne dobije nikakva naredba, uređaj radi u načinu rada za udobnost. Naredbe za način protiv zamrzavanja i prekid napajanja imaju prednost pred načinima rada eko ili za udobnost. Prilikom prebacivanja iz načina za udobnost u način eko, prebacivanje traje oko 12 sekundi.

Upozorenje na zamrzavanje

Vaš je uređaj opremljen funkcijom upozorenja kad je sobna temperatura niža od 3 °C. U tom slučaju treperi crveno svjetlo.

Preporučujemo da uređaj stavite u način rada ☐ da biste izbjegli moguća oštećenja u prostoriji

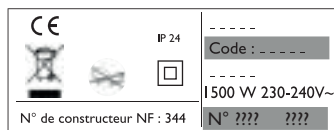
Preporuke za upotrebu

- Nema svrhe postavljati jedinicu na najjače, sobna temperatura neće brže porasti.
 - Kad prozračujete prostoriju, isključite jedinicu tako da klizač **A** stavite na ☐. Nemojte zaboraviti sniziti temperaturu ako izlazite na nekoliko sati.
- Ako izlazite na:
- manje od 2 sata: nemojte dirati komande.
 - od 2 do 24 sata, postavite pokazivač **A** u položaj **eco**.
 - dulje od 2 sata ili tijekom ljeta: jedinicu stavite u način bez zamrzavanja.
- Ako u prostoriji imate nekoliko jedinica, pustite ih da sve istovremeno rade, time ćete dobiti ujednačeniju temperaturu a da ne povećavate potrošnju struje.

U slučaju problema

Problemi	Provjera
Uređaj ne zagrijava	<ul style="list-style-type: none"> – Provjerite je li jedinica za programiranje u načinu rada za udobnost ☀. – Provjerite jesu li u kućanstvu uključeni zaštitni prekidači i je li rasterećenje (ako ga imate) prekinulo napajanje uređaja. – Provjerite temperaturu zraka u prostoriji.
Jedinica stalno grije	<p>Provjerite da nema propuha i da nije promijenjena postavka temperature.</p> <p>Ova jedinica s električnim upravljanjem opremljena je mikro procesorom kojeg mogu ometati neki jaki poremećaji električnog napona (izvan normi EZ koje određuju razinu zaštite od poremećaja).</p>
Površina uređaja jako je vruća	Normalno je da je uređaj vruć kad radi. Maksimalna temperatura površine ograničena je u skladu s normom NF Electricité Performance. Međutim, ako smatrate da je uređaj još uvijek prevruć, provjerite da ulazna snaga odgovara površini prostorije (preporučujemo 100 W/m ²) i da uređaj nije izložen propuhu koji bi mogao poremetiti njegove postavke.
Jedinica ne provodi naredbe programiranja	Provjerite da se jedinica za programiranje (pogledajte njezin korisnički priručnik) ili upravljanje energijom ispravno upotrebljavaju.

Prije no što pozovete odjel postprodaje, ne zaboravite pripremiti referentne oznake uređaja. Te se informacije nalaze na nazivnoj pločici smještenoj s desne strane uređaja.



Karakteristike

Tehničke karakteristike izmjerene i izračunate u skladu s UREDBOM (EU) 2015/1188			
Oznake modela	F617		
Karakteristike	Symbol	Vrijednost	Mjerna jedinica
Toplinska snaga			
Nazivna toplinska snaga	P naz.	0,5 / 2 500 / 2000	kW W
Minimalna toplinska snaga	P min.	0,5 500	kW W
Maksimalna kontinuirana toplinska snaga	P maks., c	2 2000	kW W
Dodatna potrošnja struje			
Pri nazivnoj toplinskoj snazi	el max	0,000	kW
Pri minimalnoj toplinskoj snazi	el min	0,000	kW
U stanju mirovanja	el sm	0,000	kW
	el sm	0,000 0	kW W
Vrsta komande za regulaciju toplinske snage/temperature u prostoriji			
Karakteristike	Mjerna jedinica	Dodatne informacije	
Elektronička komanda za regulaciju temperature u prostoriji i tjedni programator	da	Ovaj se uređaj mora instalirati sa sustavom programiranja kojim se može upravljati na daljinu. Ta vrsta sustava može se spojiti putem pilot žice uređaja.	
Ostale mogućnosti provjere			
Provjera temperature u prostoriji s detektorom prisutnosti.	ne		
Provjera temperature u prostoriji s detektorom otvorenih prozora.	ne		
Opcija daljinskog upravljanja.	da		
Prilagodljiva komanda za uključivanje.	ne		
Ograničivač vremena uključivanja.	ne		
Senzor Black goble.	ne		
Podaci za kontakt	Isti kao na naljepnici s informacijama		

atlantic

Nobel Corporation d.o.o.

Bleiburških žrtava 68, 88 000 Mostar, BiH

Tel.: +387 (0)36 320-556/**E-mail:** info@nobel.ba

www.nobel.ba