

Big Blue UV Pro (za bunare i čatrnje)

OPIS UREĐAJA



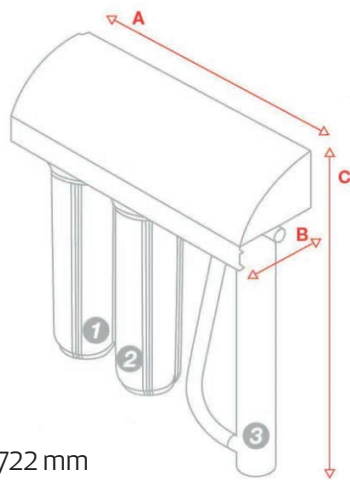
Ovo je kombinacija mehaničkih filtera i UV filtera. Ovaj filter vode namjenjen je za filtriranje vode iz bunara (voda iz bušotina) i čatrnja (kišnica). Namjenjen je za filtriranje vode u cijeloj kući ili objektu.

Njegova primarna namjena je **odstranjivanje bakterija** iz vode. Kao što je već poznato bakterije mogu štetno utjecati na vaše zdravlje te je stoga neophodno ih odstraniti iz vode.

Postoje dvije varijacije i razlikuju se po vrsti mehaničkih filtera.

Bunarska voda (voda iz bušotine) može sadržavati i veće količine kamenca, i kemijskih spojeva koji utječu na okus i miris vode te se stoga koriste polifosfatni filter i filter sa aktivnim ugljnom. Ova dva filtera zajedno sa UV lampom odstranjuju bakterije, te vašu vodu čine puno sigurnijom za zdravlje.

Voda iz čatrnja (kišnica) ne sadži u sebi kamenac, već dosta mehaničkih nečistoća i dosta bakterija. Takav filter zahtjeva polipropilenski i karbonski uložak te dodatno filtriranje sa UV lampom.



A=722 mm
B= 205 mm
C= 806 mm

TEHNIČKE KARAKTERISTIKE

In/Out: 1"

Max temp: 45 C

Max pritisak: 12,05 bar

Protok: 70 L/min

UV lampa: 56W

Transmisija UVC: 95% - 1 cm

Životni vijek UV sijalice: 9000h

Potrošnja: 61W

Kontrolni panel: LCD sa prikazom radnih sati UV sijalice, mogućnošću restiranja i alarma.

Materijal izrade: PET (Big Blue), nehrđajući čelik (UV lampa), termoplastika (kontrolni panel).

Mogućnost zaokretanja IN/OUT pozicije:



PREPORUČENA IZMJENA ULOŽAKA: POLUGODIŠNJE/6 MJESECI
INTERVAL ZAMJENE FILTERA OVISI OD KVALITETE ULAZNE VODE

Big Blue UV Pro (za bunare i čatrnje)



VARIJACIJA 1. (ZA BUNARE)

BIG BLUE UV PRO (za vodu iz bušotina)

Uređaj sadrži:

- Polipropilenski uložak 20 mcr
- Uložak polifosfati i aktivni uglj
- UV lampa 56W sa LCD-om

Polipropilenski uložak **uklanja pijesak**, mulje, blato i druge mehaničke nečistoće.

Kombi uložak (polifosfat i aktivni karbona) je uložak **koji sprečava vezanje jonova koji čine vodu tvrdom** i sprječava nakupljanje kamenca u instalacijama, grijačima mašina itd. (polifosfat) te uklanja hlor, derivate hlora, organske komponente, volatilna organska jedinjenja, boju, mirise, te poboljšava sam okus vode. (karbon).



VARIJACIJA 2. (ZA ČATRNJE)

BIG BLUE UV PRO (za kišnicu)

Uređaj sadrži:

- Propilenski uložak 20 mcr
- Karbonski uložak 10 mcr
- UV lampa 56W sa LCD-om

Polipropilenski uložak **uklanja pijesak**, mulje, blato i druge mehaničke nečistoće.

Karbon filter uklanja hlor, derivate hlora, organske komponente, volatilna organska jedinjenja, boju, mirise, te poboljšava sam okus vode.



PREPORUČENA IZMJENA ULOŽAKA: POLUGODIŠNJE/6 MJESECI
INTERVAL ZAMJENE FILTERA OVISI OD KVALITETE ULAZNE VODE