

## Ro 5 Classic (s reverznom osmozom)



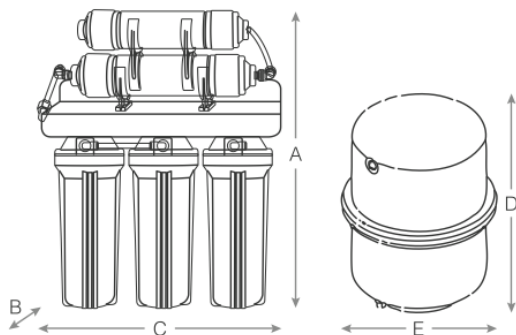
### RO5 PREMIUM/OPIS UREĐAJA

Filter RO 5 (Premium filter) je naš **najprodavaniji filter**. Radi na principu Reverzne osmoze i ima **5 stupnjeva filtracije**. **U potpunosti uklanja** mehaničke nečistoće, kamenac, viruse i bakterije, klor i teške metale. Takva filtrirana voda prolazi kroz **zadnji filter Remineralizator** koji vodu **obogaćuje mineralima** i poboljšava joj miris i okus.

Filter RO5 **u svakom trenutku** omogućuje **vrhunski čistu** i zdravu vodu. Ugradnjom ovog sistema rješavate problem pitke vode **za cijeli život**, bez obzira o kakvom se onečišćenju radi.

### RO5 PREMIUM SADRŽI

- 4 x filter uložaka
- 1 x filter reverzne osmoze
- 1 x spremnik čiste vode,
- 1 x slavina
- 1 x nosač uložaka
- 1 x kućište za uložake
- 1 x ventil, crijeva, brtve



### Dimenzije filtera:

- A-44 cm
- B-15 cm
- C-35 cm

### Dimenzije spremnika:

- D-43 cm
- E-25 cm

### RO5 PREMIUM ZA POSEBNE NAMJENE



### RO5 PREMIUM + PUMPA

Booster pumpa **osigurava radni tlak** u sustavu ukoliko je ispod 2,45 bara.



### RO5 PREMIUM + UV LAPMA

Idealan filter za vodu koja se koristi **iz vodocrpljišta, bunara i čatrnja**.

### MONTAŽA

#### Montažu vrši Nobel servis.

Po vašoj narudžbi i dogovoru dolazi na vašu adresu bilo gdje u BiH te montiramo uređaj.

1. Dodatna slavina za filtriranu vodu
2. Spremnik filtrirane vode
3. Ro5 Premium filter



UGRADNJA: ISPOD SUDOPERA + DODATNA SLAVINA

### 99,99% GARANCIJA NA ČISTU VODU

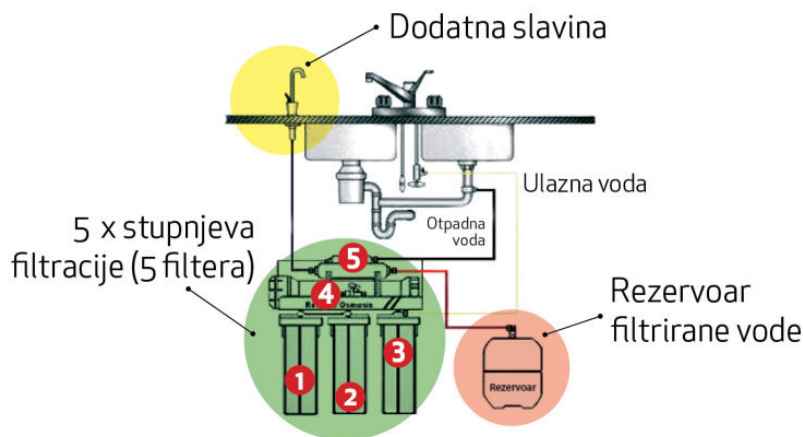


**PREPORUČENA IZMJENA ULOŽAKA: POLUGODIŠNJE/6 MJESECI  
INTERVAL ZAMJENE FILTERA OVISI OD KVALITETE ULAZNE VODE**

## Ro 5 Classic (s reverznom osmozom)

### STUPNJEVI FILTRACIJE

1. Voda za piće iz vodovodnog sustava **ulazi u prvi predfilter** s polipropilenskom membranom (**20 mikrona**), koji **mehaničkim putem odstranjuje** zemlju, blato, krupniji i sitniji pijesak i druge nečistoće topive u vodi veće od 20 mikrona.
2. Potom voda ide **u drugi predfilter s aktivnim ugljenom** visoke kakvoće, koji kemijskim putem apsorbira klor i klor-fenol.
3. Nakon toga voda ulazi u **treći predfilter - tip PX 05** s polipropilenskom membranom (**5 mikrona**), u kome se odstranjuju nečistoće veće od 5 mikrona.
4. Pod utjecajem tlaka, **procesom obrnute osmoze**, glavni filter **čisti vodu od spojeva** soli teških metala, virusa, bakterija i ostalih nečistoća **većih od 5 mikrona**.
5. **Iz glavnog filtera** očišćena voda, dotokom reguliranim tlačnom sklopkom, **ulazi u tlačni rezervoar**.
6. Voda iz rezervoara **ide u krajnji ugljično-polipropilenski filter**, koji poboljšava ukus vode za piće, prije izravnog konzumiranja.
7. Odstranjena nečistoća u formi tzv. **prljave vode istječe iz filtera** posebnim odvodom u kanalizaciju.



### TEHNIČKE KARAKTERISTIKE

**GPD: 75**

**Zapremina rezervoara: 6 l**

**Radna temp.** dovodne vode: 10 - 30°C

**Min. tlak vode:**

2,45 bara

**Maks. količ. topivih**

**tvari: 2000 mg/l**

**Nivelacija** topivih tvari

u vodi: 95%

### IZMJENA FILTERA (ULOŽAKA)

(izmjenu vrši Nobel Servis)

**U ovu cijenu je uključeno:**

- **kontaktiramo vas** i podsjetimo na vrijeme izmjene
- **dogovaramo termin** izmjene prema vašem vremenu i mogućnosti
- **dolazak serviser**a i njegov rad bilo gdje u BiH
- **kontrola** kakvoće vode
- **zamjena dijelova** (dotrajalih brtvi, crijeva i ostalih dijelova)
- **novi set** uložaka filtera - uključeno u ovu cijenu
- **zamjena** uložaka filtera
- **zamjena** RO membrane - uključeno u ovu cijenu
- **zbrinjavanje** korištenih uložaka



### DODATNA OPREMA



#### Dispenser

**Ovo nije filter nego uređaj koji skladišti, hladi i grije filtriranu vodu.**

Tako vam omogućuje da u svakom trenutku imate vruću vodu 90-95°C i hladnu 3-5°C. **Instalacijom ovog uređaja nije potrebno imati spremnik vode a ni dodatnu slavinu.**

#### Slavina 2u1

Uz RO5 Premium filter dolazi obična manja slavina koja se montira na sudoper pored postojeće slavine. Kroz tu dodatnu slavinu protiče samo filtrirana voda. **Ukoliko želite imati samo jednu slavinu tada vam preporučujemo ovo rješenje 2u1.**

