

# F620

GRIJAĆI KONVEKTOR S BRZOM DIFUZIJOM TOPLINE I JEDNOSTAVNIM TJEDNIM PROGRAMIRANJEM ZA VEĆU UDOBNOST I UŠTEDU

4 Modela 500 do 2000 W (horizontal)

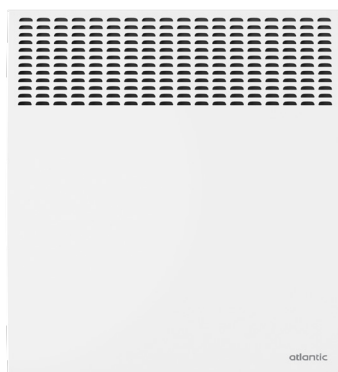


## PREDNOSTI

- Obloženi grijaći element s aluminijskim difuzorom
- Brzo širenje topline
- Ergonomske LCD digitalne kontrole
- Senzor otvorenog prozora
- Ušteda energije: tjedno programiranja rada i regulacija topline



## JEDNOSTAVNO PROGRAMIRANJE S 3 NAČINA GRIJANJA



### NOVI DIGITALNI DISPLAY

Komforni način rada:  
Temperatura se može regulirati od  
12 °C do 28 °C  
i na 7 °C (protiv smrzavanja) / OFF

Indikator grijanja

Smanjivanje temp.

Eko način rada:  
Temperatura se može regulirati  
od 10 °C do 19 °C /na 7 °C (protiv smrzavanja) / ISKLJUČENO

Programski način rada:  
Podesiva postavka temperature po danu i satu

Postavke

Odabir načina rada

Povećavanje temp.

Zaključano/otključano



## F620

4 Modela 500 to 2000 W (horizontal)

 DOKAZANA KVALITETA S OBLOŽENIM GRIJAČIM ELEMENTOM

1 DIGITALNA UPRAVLJAČKA PLOČA

2 Odvod zraka

3 ZAŠTITA OD PREGRIJAVANJA

4 Obloženi grijači element s alumijskim difuzorom

5 SENZOR SOBNE TEMPERATURE

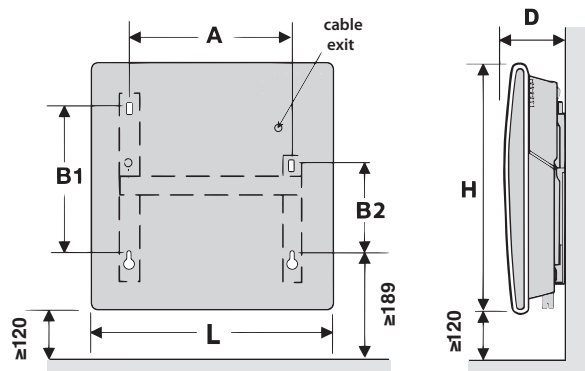
6 Prednji panel


 JEDNOSTAVNA MONTAŽA

- Vertikalni nosač u obliku slova H

## Tehnički podaci

SNAGA (W)	Dimenzije (mm)						NETO težina (kg)
	Širina (L)	Dubina (D)	Visina (H)	A	B1	B2	
500	384	98	451	121	246	158	2.85
1000	458	98	451	195	246	158	3.2
1500	606	98	451	343	246	158	4.4
2000	754	98	451	491	246	158	5.15


 Classe II IP 24