

Ro 5 Classic (s reverznom osmozom)



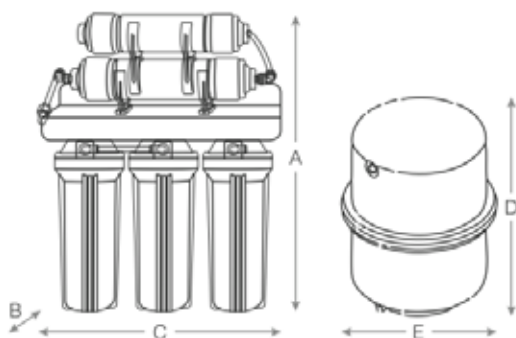
RO 5 CLASSIC/OPIS UREĐAJA

Filter RO 5 (Premium filter) je naš **najprodavaniji filter**. Radi na principu Reverzne osmoze i ima **5 stupnjeva filtracije**. **U potpunosti uklanja** mehaničke nečistoće, kamenac, viruse i bakterije, klor i teške metale. Takva filtrirana voda prolazi kroz **zadnji filter Remineralizator** koji vodu **obogaćuje mineralima** i poboljšava joj miris i okus.

Filter RO 5 **u svakom trenutku** omogućuje **vrhunski čistu** i zdravu vodu. Ugradnjom ovog sistema rješavate problem pitke vode **za cijeli život**, bez obzira o kakvom se onečišćenju radi.

RO 5 CLASSIC SADRŽI

- 4 x filter uložka
- 1 x filter reverzne osmoze
- 1 x spremnik čiste vode,
- 1 x slavina
- 1 x nosač uložaka
- 1 x kućište za uložke
- 1 x ventil, crijeva, brtve



Dimenzije filtera:

- A-425 mm
- B-120 mm
- C-355 mm

Dimenzije spremnika:

- D-255 mm
- E-400 mm

**RO 5 FILTERI
ZA POSEBNE
NAMJENE**



RO 5 CLASIC + PUMPA

Booster pumpa **osigurava radni tlak** u sustavu ukoliko je ispod 2,45 bara.



RO 5 CLASIC + UV LAPMA

Idealan filter za vodu koja se koristi **iz vodocrpilišta, bunara i čatrnja**.

TEHNIČKE KARAKTERISTIKE

GPD: 75

Zapremina rezervoara: 6 l

Radna temperatura dovodne vode: 10 - 30°C

Minimalni tlak vode: 2,45 bara

Maksimalna količina topivih tvari u vodi: 2000 mg/l

Nivelacija topivih tvari u vodi: 95%

Mjesto ugradnje: Filter - ispod sudopera

Rezervoar: ispod sudopera

Slavina: na sudoperu

Dimenzije uređaja (mm): 355 x 425 x 120 (Š x V x D)

Dimenzije rezervoara (mm): 255 x 400 (Š x V)



Uklanjanje kamenca



Uklanjanje teških metala



Uklanjanje bakterija i virusa



Uklanjanje klora



Uklanjanje zamućenosti



Uklanjanje boje



Uklanjanje mirisa

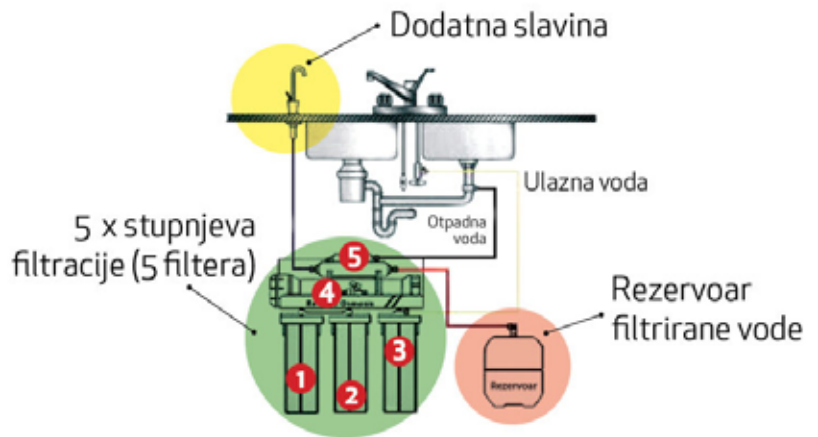
**99,99% GARANCIJA
NA ČISTU VODU**

**PREPORUČENA IZMJENA ULOŽAKA: POLUGODIŠNJE/6 MJESECI
INTERVAL ZAMJENE FILTERA OVISI OD KVALITETE ULAZNE VODE**

Ro 5 Classic (s reverznom osmozom)

STUPNJEVI FILTRACIJE

1. Voda za piće iz vodovodnog sustava **ulazi u prvi predfilter** s polipropilenskom membranom (**20 mikrona**), koji **mehaničkim putem odstranjuje** zemlju, blato, krupniji i sitniji pijesak i druge nečistoće topive u vodi veće od 20 mikrona.
2. Potom voda ide **u drugi predfilter s aktivnim ugljenom** visoke kakvoće, koji kemijskim putem apsorbira klor i klor-fenol.
3. Nakon toga voda ulazi u **treći predfilter - tip PX 05** s polipropilenskom membranom (**5 mikrona**), u kome se odstranjuju nečistoće veće od 5 mikrona.
4. Pod utjecajem tlaka, **procesom obrnute osmoze**, glavni filter **čisti vodu od spojeva** soli teških metala, virusa, bakterija i ostalih nečistoća **većih od 5 mikrona**.
5. **Iz glavnog filtera** očišćena voda, dotokom reguliranim tlačnom sklopkom, **ulazi u tlačni rezervoar**.
6. Voda iz rezervara **ide u krajnji ugljično-polipropilenski filter**, koji poboljšava ukus vode za piće, prije izravnog konzumiranja.
7. Odstranjena nečistoća u formi tzv. **prljave vode istječe iz filtera** posebnim odvodom u kanalizaciju.



MONTAŽA

Montažu filtera RO 5 vrši naš Nobel servis. Po vašoj narudžbi i dogovoru dolazimo na vašu adresu bilo gdje u BiH te montiramo uređaj.

Montaža i servis za cijelu BiH

Uređaj se montira **ispod sudopera**. Instaliramo i dodatnu slavinu (blizu glavne slavine na sudoperu) preko koje crpate filtriranu vodu iz rezervoara. **Kapacitet 100 Litara/ dnevno. Nije potrebna struja.**



IZMJENA FILTERA (ULOŽAKA)

(izmjenu vrši Nobel Servis)

U ovu cijenu je uključeno:

- **kontaktiramo vas** i podsjetimo na vrijeme izmjene
- **dogovaramo termin** izmjene prema vašem vremenu i mogućnosti
- **dolazak servisera** i njegov rad bilo gdje u BiH
- **kontrola** kakvoće vode
- **zamjena dijelova** (dotrajalih brtvi, crijeva i ostalih dijelova)
- **novi set** uložaka filtera - uključeno u ovu cijenu
- **zamjena** uložaka filtera
- **zamjena** RO mebrane - uključeno u ovu cijenu (izmjena svakih 4. - 6. ciklusa servisa)
- **zbrinjavanje** korištenih uložaka



DISPENSER (DODATNA OPREMA)

Dispenser nije filter nego uređaj koji skladišti, hladi i grije filtriranu vodu. Tako vam omogućuje da u svakom trenutku imate vruću vodu 90-95 °C i hladnu 3-5-°C. To je **idealno za pripremanje toplih napitaka** (juhe, čaja, kave...) **i hladnih napitaka** (prirodnih sokova, Cedevite...)

Razlozi su jednostavni: **nema potrebe za flašama s vodom u frižideru**, nema potreba za korištenjem kuhala **za čaj i Nescafe**, nema prokuvavanja vode **za dječju hranu i juhe**... Postavlja se na kuhinjsku ploču i spojen je na struju.