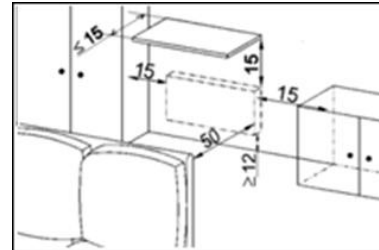


KRATKI SAVJETI ZA MONTAŽU I KORIŠTENJE ATLANTIC KONVEKTORA I RADIJATORA

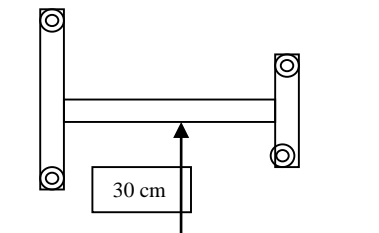
1. GDJE SE MOGU POSTAVITI KONVEKTORI I RADIJATORI?

Uređaji su namijenjeni za grijanje stambenih i poslovnih prostora. Kod montaže **OBAVEZNO** pročitati servisnu knjižicu koja dođe u originalnom pakovanju. Osnovno pravilo prilikom montaže je poštivanje minimalne udaljenosti od zapreke. Uređaj se **NE MORA** instalirati ispod prozora (dodatna ušteda el. energije).



2. KAKO MONTIRATI UREĐAJ NA ZID?

Opakovati uređaj i odvojiti nosač od uređaja. Nosač prisloniti na zid tako da sredina nosača bude udaljena od poda 30 cm. Nosač se nivelira, označe 4 rupe za šarafe, izbuše, pričvrsti nosač na zid, i uređaj postavi na nosač.



3. KOJE ŠARAFE I TIPLOVE KORISTITI PRILIKOM MONTAŽE?

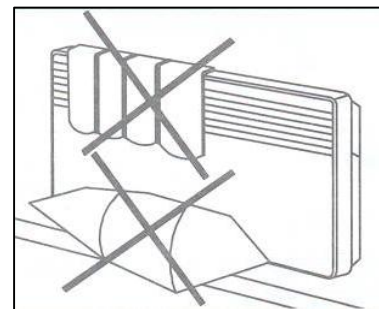
U originalnom pakovanju sa uređajem ne dođu tipli i šarafi za montažu. Prema tome ovisno o vrsti podloge (cement, knauf, staklo...) kupac treba kupiti 4 tipla i 4 šarafa za montažu.

4. KAKO GA PRIKLJUČITI? (u slučaju da nema utikača na kraju)

Ukoliko nema utikača, preporuka proizvođača je tzv. „L“ utikač. Uređaj se napaja sa 220 V, 50 HZ, uzemljenje je **ZABRANJENO**. Uređaj se priključuje kablom tako da je uvijek **SMEĐA** žica –faza, a **PLAVA**-nula. Ako uređaji nisu povezani u centralni sistem, **CRNU** žicu nije potrebno spajati, i potrebno je otkinuti. **STROGO SE ZABRANJUJE** zamjena originalnog priključnog kabela na uređaju!!! Ako je priključni kabel iz bilo kojih razloga nedovoljan (kratak), **ISKLJUČIVO** koristiti atestirane produžne kabele, ili produžiti originalni kabel rednom stezaljkom (nosač uređaja prilagođen tomu), do izvora električne energije (utičnice).

5. UPOZORENJE!

Nije dozvoljeno djelomice ili potpuno zatvoriti rešetkaste otvore sa prednje i donje strane uređaja. To može prouzročiti pregrijavanje uređaja.



6. KAKO ODRŽAVATI UREĐAJ?

Da bi se održala svojstva uređaja potrebno je otprilike **4 puta** godišnje očistiti usisivačem prednje i donje rešetkaste otvore. Ako je atmosfera zagađena (duhanski dim; kuhinjske pare...), potrebno je rešetke uređaja češće očistiti vlažnom krpom, ne koristeći abrazivne materijale koji mogu oštetiti površinu.

OVAKVA VRSTA PRLJAVŠTINE NE MOŽE BITI RAZLOGOM ZAMJENE UREĐAJA U GARANTNOM ROKU!

7. KAKO AKTIVIRATI UREĐAJ?

Uređaji sa elektronskim termostatom se aktiviraju pomicanjem kursora za upravljanje na željeni modul rada sunce, polumjesec (eco), pahulja (kofer).

Uređaji sa digitalnim termostatom aktiviraju se sa navigacijskim tipkama za upravljanje, na željeni program(e), ispod kojeg svijetli indikator. Ukoliko ste uzeli model Altis potrebno ga je prije svega upaliti na prekidač sa desne strane.

8. OBJAŠNJENJE BROJEVA I SIMBOLA NA UREĐAJIMA:

Kod modela gdje je termostat numerički (brojevi na kolutu za podešavanje temperature) svaki broj je ekvivalent određenoj temperaturi u stupnjevima Celzija:

1 – Uređaj se aktivira ako temperatura padne ispod 9°C

2 – Uređaj se aktivira ako temperatura padne ispod 13°C

3 – Uređaj se aktivira ako temperatura padne ispod 16°C

(optimalna sobna temperatura, i uvijek ostaviti uređaj na položaju 3, ako se izbiva iz prostorije u većem vremenskom intervalu od 2 h i više što podrazumijeva i spavanje)!!!

4 – Uređaj se aktivira ako temperatura padne ispod 18°C

5 – Uređaj se aktivira ako temperatura padne ispod 21°C

6 – Uređaj se aktivira ako temperatura padne ispod 24°C

(Preporuka: Na položajima 4 i 6, (5 optimum), koristiti uređaj kada se konstantno boravi u prostoriji, ovisno o željenoj temperaturi, a prilikom odsustva iz prostorije dužeg od 2 sata smanjiti na vrijednost 3 (16°C). Na položaju 7 i 8 (MAX) uređaj **NE TREBA** nikada ostavljati, jer u tom slučaju uređaj će raditi dok ne postigne temperaturu od 27°C (položaj 7), ili će raditi neprestano ako je na položaju 8 (MAX) što znači automatski veću potrošnju el.energije, odnosno neprestani rad.

Kod modela gdje je termostat u stupnjevima, postupak je isti, za vrijeme boravka u prostoriji preporučena temperatura je 21-22°C, a za vrijeme odsustva iz prostorije 16-17°C. U tom slučaju konvektor ne radi, jedino ako temperatura padne ispod te vrijednosti, on će se povremeno uključiti i održati tu temperaturu. Na taj način će biti manja potrošnja električne energije, a kada nakon određenog vremena uđete, dočekat će vas topla prostorija.

Ukoliko uradite suprotno, te uređaj isključite svaki put nakon korištenja, podiok **stop**, prostorija će se ishladiti i uređaj će onda trebati više vremena da bi postigao zadovoljavajuću temperaturu, samim tim i potrošnja će biti veća. Oznaka **polu-mjesec** ili **eco** se može koristiti kao noćni rad, predstavlja temperaturu -3,5°C od zadane. Oznaka **sat** ili **prog** na termostatu je predviđena za korištenje ako su svi uređaji uvezani u sistem (preporuka za projekt u izgradnji).

Oznaka **pahuljica** ili **kofer** se primjenjuje ako ostavite uređaj da radi u modu protiv smrzavanja, da u objektu/prostoru ne bi došlo do smrzavanja sanitarnog čvora, cvijeća, osjetljive opreme, ... U tom slučaju elektronski termostat staviti na položaj br.2 ili min. (Položaj koristiti samo u slučaju kada se izbiva iz kuće u nekom većem vremenskom intervalu 5, 7 i više dana).

Ako su u prostoriji 2 ili više konvektora svi treba da budu na istom podioku, istoj temperaturi.

Položaji koji se nalaze na uređaju nisu brzine grijanja, što znači ako stavite uređaj npr. sa broja 3 na broj 7, neće brže grijati nego će samo raditi duže jer samim tim ima zadatak da postigne temperaturu 27°C (položaj 7), što je apsolutno nepotrebno!. Time će samo potrošnja el.energije biti veća.

9. U SLUČAJU DA:

- Uređaj ne grije: Provjerite jesu li instalacijski prekidači uključeni. Provjerite sobnu temperaturu. Za uređaje koji se mogu programirati, provjerite jesu li u COMFORT modulu.

- Uređaj neprekidno grije: Provjerite je li uređaj na mjestu na kojem struji zrak, ili je li mu promijenjena postavka temperature grijanja.

- Ukoliko i dalje postoji problem kontaktirati **SERVISNU SLUŽBU NOBELA** na 036/320-556. Hvala!

NAPOMENA:

SVAKI OD ATLANTIC UREĐAJA ZA GRIJANJE POSJEDUJE U SKLOPU ORIGINALNOG PAKOVANJA SERVISNU KNJIŽICU NA VIŠE SVJETSKIH JEZIKA. UKOLIKO STE KUPILI UREĐAJ KOJI NEMA UPUSTVO NA NAŠEM JEZIKU, ISTO MOŽETE SKINUTI SA NAŠE STRANICE WWW.NOBEL.BA, ILI DOBITI UPITOM NA 036/320-556 ILI MAIL ATLANTIC@NOBEL.BA.

ODJEL PRODAJE „NOBEL CORPORATION“